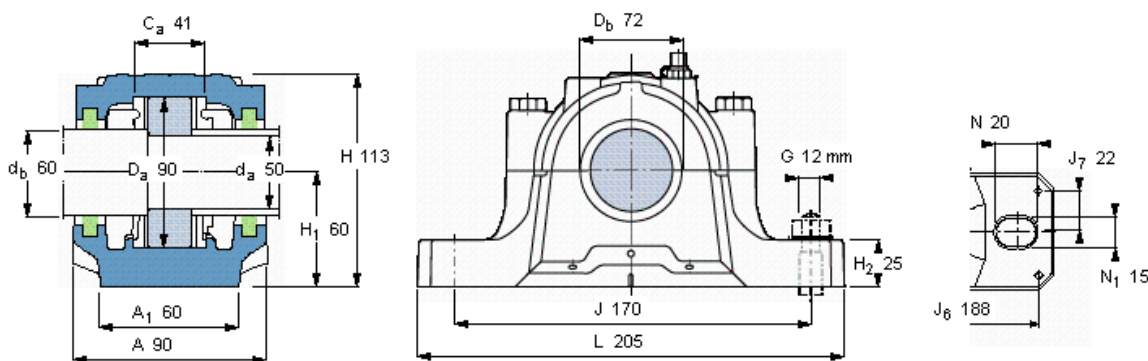


SKF SNL 210参数

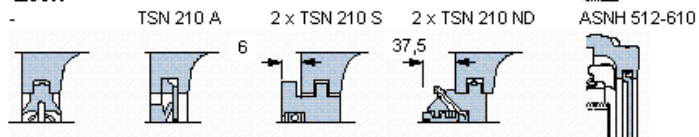
轴	d_a	50	mm	-
	d_b	60	mm	-
适用的轴承	适用的轴承	1210	-	-
	适用的轴承	2210	-	-
	适用的轴承	-	-	-
	球面滚子轴承	22210	-	-
	适用的轴承	C 2210	-	-
主要尺寸	A	90	-	-
	L	205	-	-
	H	113	-	-
	H_1	60	-	-
重量	重量	3000	g	-
型号	轴承座	SNL 210	-	-

SKF SNL 210图片



订货型号 仅限轴承座 密封件

SNL 210



有帽螺栓

尺寸 [毫米] M10x55

推荐的紧固

扭矩 [Nm] 50

最大允许负荷 [kN]

F_{120° 50

F_{150° 30

F_{180° 25

适用的固定螺栓

尺寸 [毫米] 12

推荐的紧固

扭矩 [Nm] 80

销钉尺寸

径(最大) 6

中心距离 J_6 188

中心距离 J_7 22

断裂负荷, 轴承箱, kN

P_{0° 170

P_{55° 265

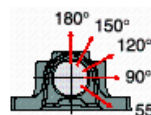
P_{90° 155

P_{120° 120

P_{150° 110

P_{180° 130

P_a 85



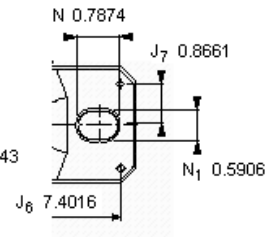
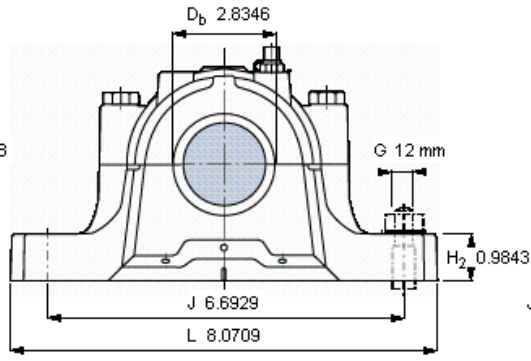
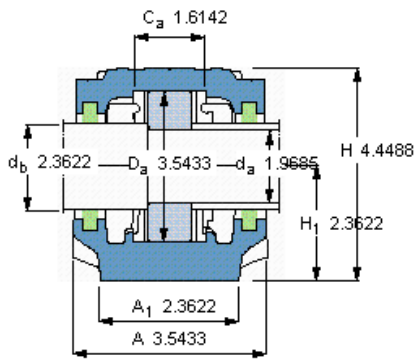
适用的SKF轴承和附件

轴承	锁紧螺母	锁紧装置	定位环
1210 ETN9	KM 10	MB 10	2 x FRB 10,5/90
2210 ETN9	KM 10	MB 10	2 x FRB 9/90
-	-	-	-
22210 E	KM 10	MB 10	2 x FRB 9/90
C 2210 TN9	KMFE 10	-	2 x FRB 9/90

脂量, 公斤

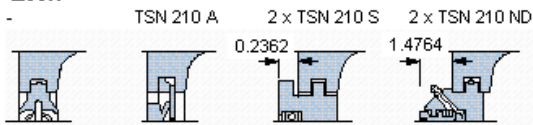
初步填充 0,07

重新油脂 0,01



订货型号
仅限轴承座
密封件

SNL 210



适用的SKF轴承和附件

轴承	锁定螺母	锁紧装置	定位环
1210 ETN9	KM 10	MB 10	2 x FRB 10,5/90
2210 ETN9	KM 10	MB 10	2 x FRB 9/90
-	-	-	-
22210 E	KM 10	MB 10	2 x FRB 9/90
C 2210 TN9	KMFE 10	-	2 x FRB 9/90

有帽螺栓

尺寸 [毫米]	M 10x55
推荐的紧固	
扭矩 [Nm]	50
最大允许负荷 [kN]	
F _{120°}	50
F _{150°}	30
F _{180°}	25

适用的固定螺栓

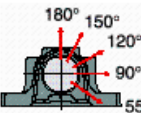
尺寸 [毫米]	12
推荐的紧固	
扭矩 [Nm]	80

销钉尺寸

径(最大)	0.2362
中心距离 J ₆	7.4016
中心距离 J ₇	0.8661

断裂负荷, 轴承箱, kN

P _{0°}	170
P _{55°}	265
P _{90°}	155
P _{120°}	120
P _{150°}	110
P _{180°}	130
P _a	85



才需要遵守P0°的限制
础面积不受到支持时,
只有在轴承座的整个基

脂量, 公斤

初步填充	0,07
重新油脂	0,01