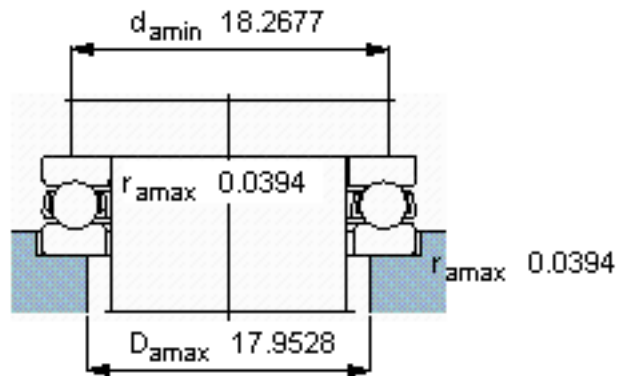
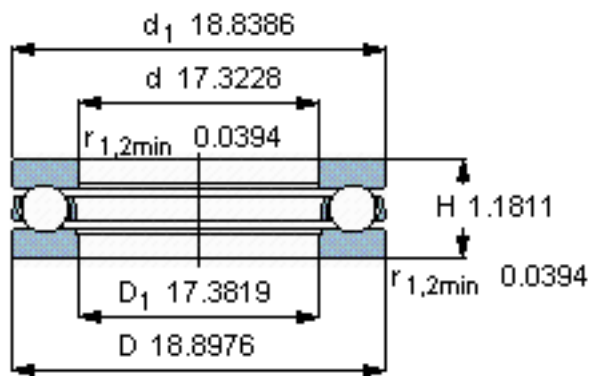
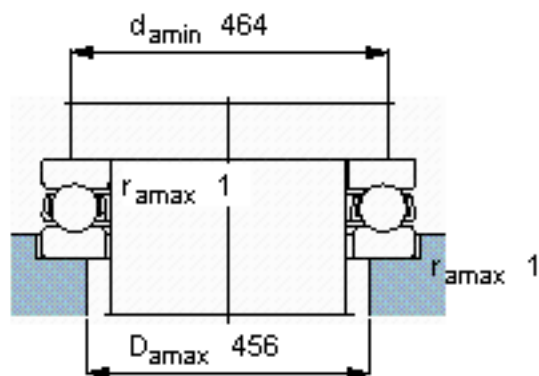
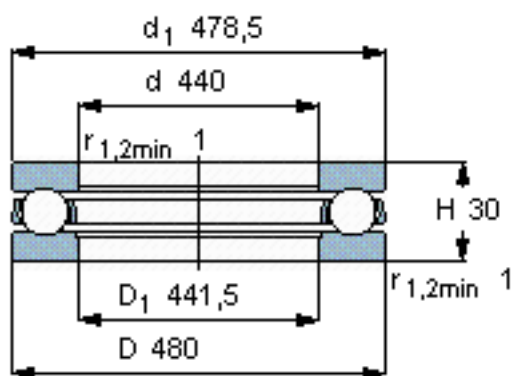


SKF 51088 F参数

主要尺寸	d	440	mm	-
	D	480	mm	-
	H	30	mm	-
基本额定载荷	C	127000	N	动载荷
	C_0	915000	N	静载荷
疲劳载荷极限	P_u	17000	N	-
最小载荷系数	A	4.4	-	-
额定转速	额定转度	1100	r/min	-
	极限转速	1500	r/min	-
重量	重量	5850	g	-
型号	型号	51088 F	-	-

SKF 51088 F图片



参考资料: <http://www.sozhou.com/p/157c6a0b.html>