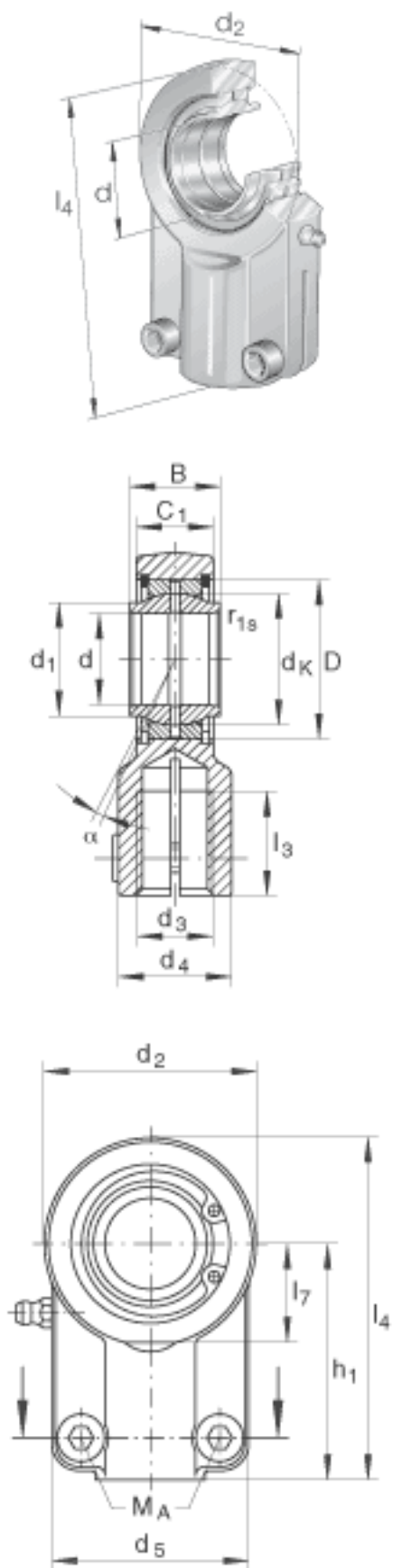


INA GIHNRK20-L0参数

尺寸	d	20	mm	轴承座孔径公差：H7 (算术平均值) 公差： +0,021 / 0
	d ₂	47	mm	-
	l ₄	75.5	mm	-
说明		0.03 - 0.082	mm	径向内部游隙
尺寸	B	20	mm	公差：0 / -0,21
	C ₁	17	mm	-
	C ₂	17	mm	-
	D	35	mm	-
	d ₁	25	mm	-
	d ₃	M16x1.5		-
	d ₄	25	mm	-
	d ₅	47	mm	-
	d ₆	M8x20		按 DIN 912-10.9 的孔 座顶盖螺栓
	d _K	29	mm	-
	F _Z	20000	N	公称柱面力
	h ₁	52	mm	-
	l ₃	23	mm	-
	l ₇	22	mm	-
	r _{1s min}	0.3	mm	倒角尺寸
接触角	α	4		-
重量	m	400	g	质量
基本额定载荷	C _r	30000	N	基本额定动载荷，径向
	C _{0r}	41400	N	基本额定静载荷，径向 轴承座的基本额定载荷
锁紧力矩	M _A	32	Nm	螺母的锁紧力矩
说明		20		公称柱面力

INA GIHNRK20-L0图片



参考资料:<http://www.sozhou.com/p/15836f3e.html>

