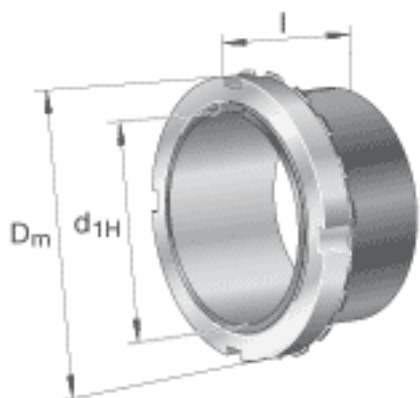


### FAG H30/530-HG参数

尺寸	e	6	mm	-
	R <sub>o</sub>	M8		-
	t	12	mm	-
说明		500	mm	轴
		HM30/530		型号, 螺母
		MS30/530		型号, 止动装置
		M16X25		型号, 六角头螺栓
重量	m	103000	g	质量
尺寸	d <sub>1H</sub>	500	mm	-
	D <sub>m</sub>	630	mm	-
	l	265	mm	-
	c <sub>1</sub>	89	mm	-
	d	530	mm	-
	d <sub>2G</sub>	Tr530x6	mm	-
	c	68	mm	-

### FAG H30/530-HG图片





参考资料:<http://www.sozhou.com/p/15838739.html>