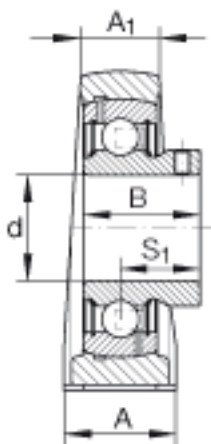
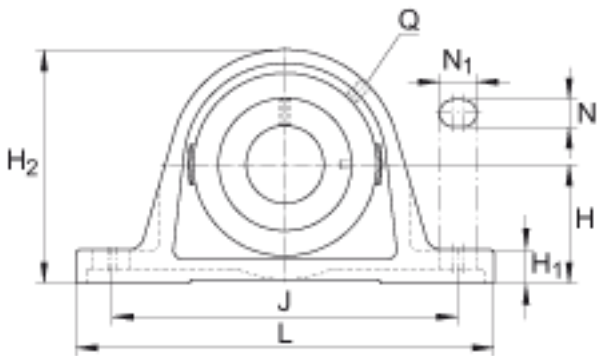
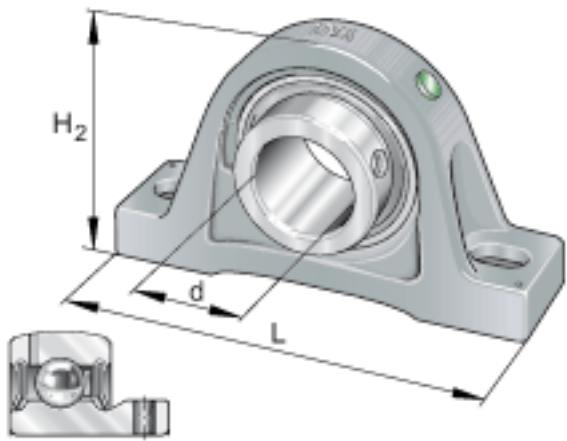


INA PASEY20-N参数

尺寸	d	20	mm	-	
	L	130	mm	-	
	H ₂	64	mm	-	
	A	32	mm	-	
	A ₁	19	mm	-	
	B	25	mm	-	
	H	33.3	mm	-	
	H ₁	14.5	mm	-	
	J	97	mm	-	
	N	11	mm	-	
	N ₁	19	mm	-	
	Q	Rp 1/8		-	
	S ₁	18	mm	-	
	重量	m	560	g	质量
	基本额定载荷	C _r	12800	N	基本额定动载荷，径向
C _{0r}		6600	N	基本额定静载荷，径向	
说明		GG. ASE04-E-N		轴承座的型号	
		GAY20-NPP-B		轴承的型号	
		KASK04		轴承端盖，封闭设计。 单独定货。 轴承端盖的槽	

INA PASEY20-N图片





参考资料:<http://www.sozhou.com/p/159e0e10.html>