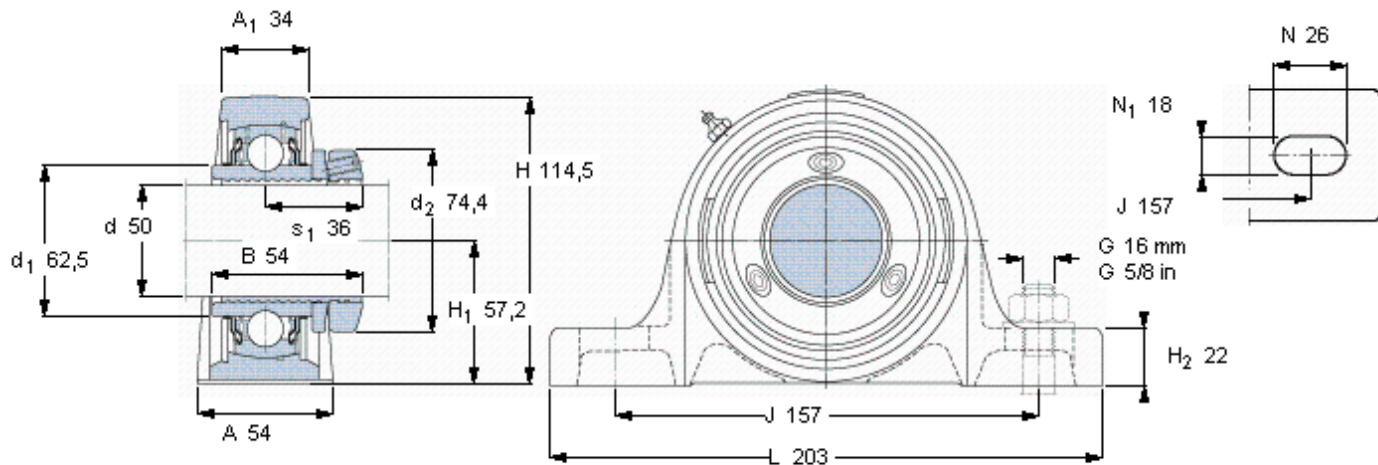


SKF SY 50 PF参数

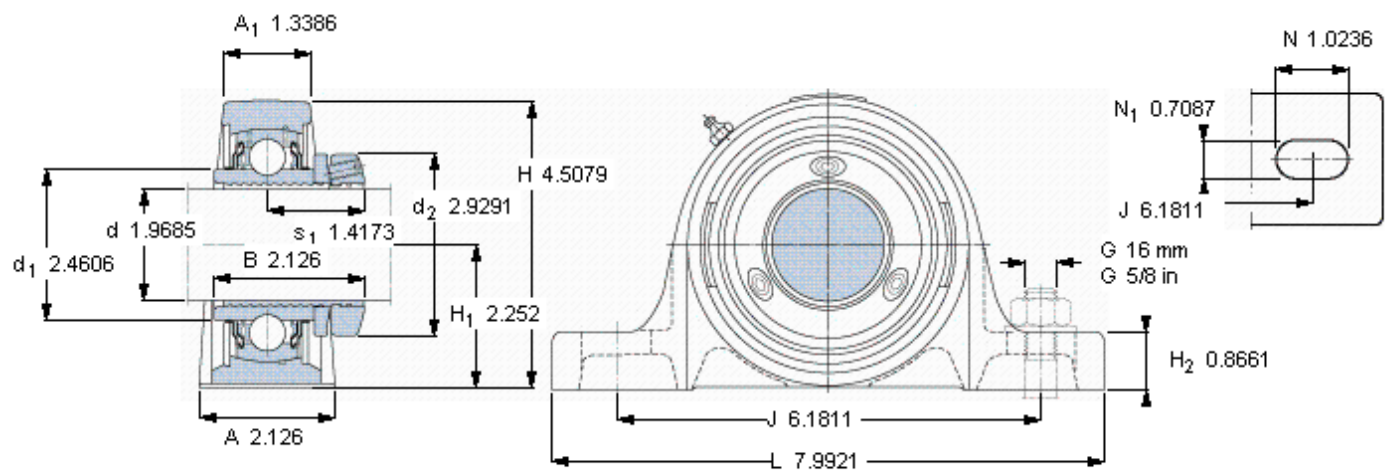
主要尺寸	d	50	mm	-
	A	54	mm	-
	H	114.5	mm	-
	H ₁	57.2	mm	-
	L	203	mm	-
基本额定载荷	C	35100	N	动载荷
	C ₀	23200	N	静载荷
极限转速	极限转速	4000	r/min	-
重量	重量	2700	g	-
型号	轴承单元	SY 50 PF	-	-
	轴承座	SY 510 M	-	-
	轴承	YSP 210-2F	-	-

SKF SY 50 PF图片



平头螺钉
紧固扭矩(最大) [Nm]

参考资料:<http://www.sozhou.com/p/15b1c094.html>



平头螺钉
紧固扭矩(最大) [Nm]

M
7.4