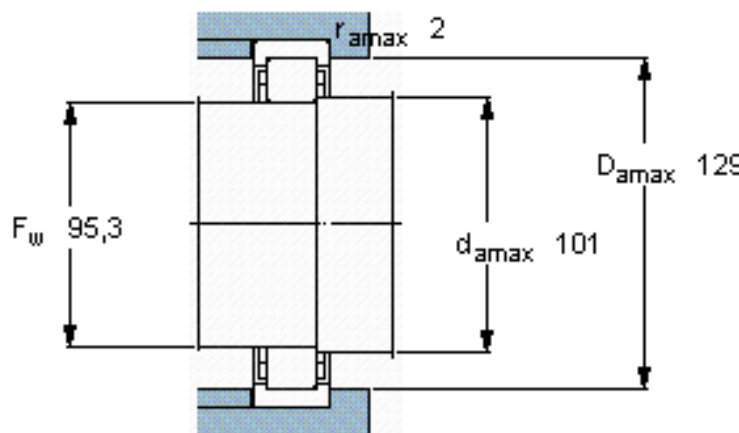
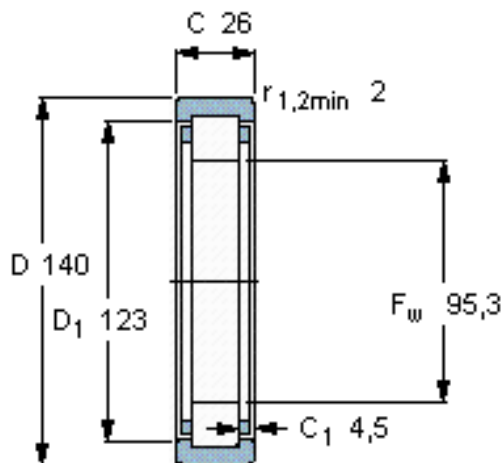


SKF RNU 216 ECP \*参数

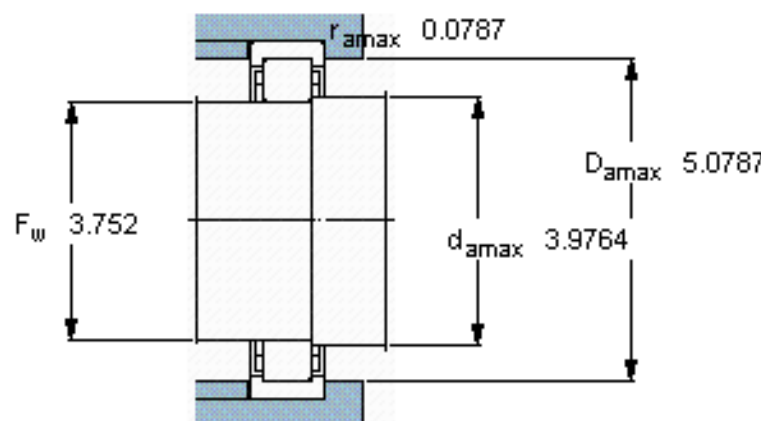
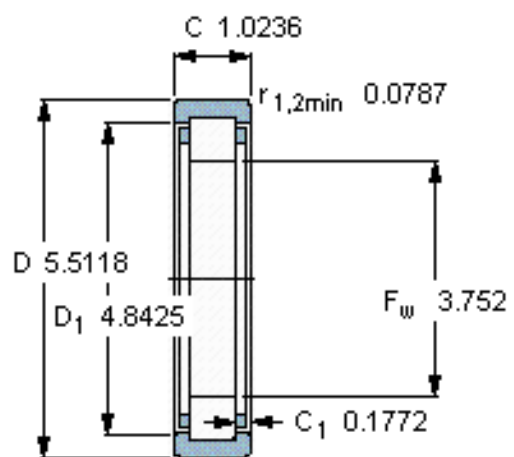
|        |             |               |       |     |
|--------|-------------|---------------|-------|-----|
| 主要尺寸   | $F_w$       | 95.3          | mm    | -   |
|        | D           | 140           | mm    | -   |
|        | C           | 26            | mm    | -   |
| 基本额定载荷 | C           | 160000        | N     | 动载荷 |
|        | $C_0$       | 166000        | N     | 静载荷 |
| 疲劳载荷极限 | $P_u$       | 21200         | N     | -   |
| 额定转速   | 参考转速        | 5300          | r/min | -   |
|        | 极限转速        | 5600          | r/min | -   |
| 重量     | 重量          | 1070          | g     | -   |
| 型号     | * SKF 探索者轴承 | RNU 216 ECP * | -     | -   |

SKF RNU 216 ECP \*图片



计算系数  
 $k_r$  0,15

参考资料:<http://www.sozhou.com/p/15cb6918.html>



计算系数  
 $k_r$  0,15