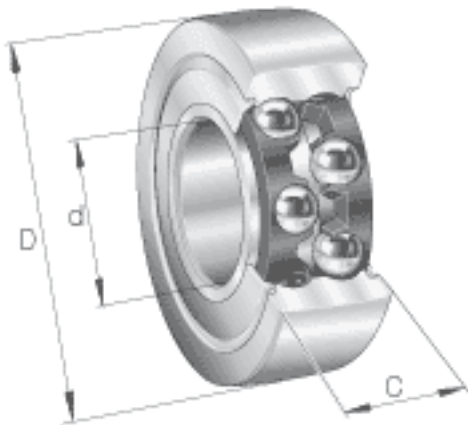


### INA LR5200-2Z参数

疲劳极限载荷	$C_{ur\ w}$	208	N	疲劳极限载荷
极限转速	$n_{D\ G}$	11000	r/min	转速（脂润滑下连续运转）
尺寸	d	10	mm	-
	D	32	mm	-
	C	14	mm	-
	$d_2$	15.4	mm	-
重量	m	70	g	质量
基本额定载荷	$C_{r\ w}$	6800	N	滚轮的有效额定动载荷（径向）
	$C_{0r\ w}$	4100	N	滚轮的有效额定静载荷（径向）
尺寸	$r_{min}$	0.6	mm	-

### INA LR5200-2Z图片



参考资料:<http://www.sozhou.com/p/15cbfddd.html>

