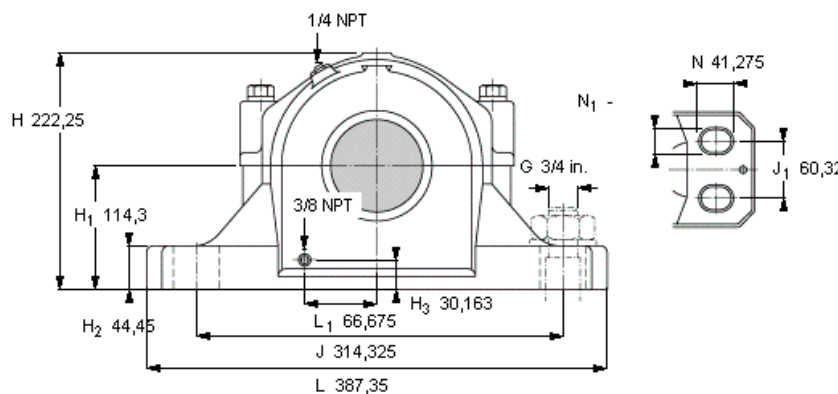
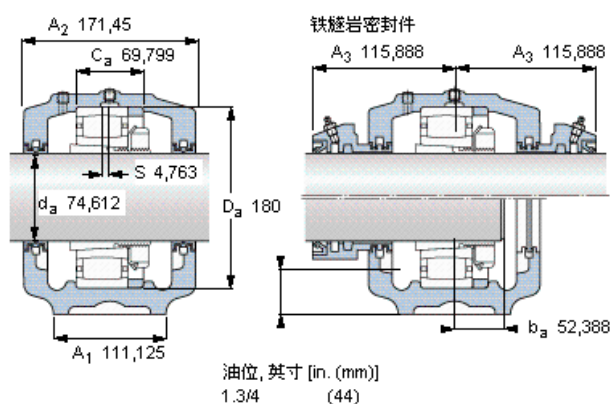


## SKF C 2317 K参数

轴直径	$d_a$	74.612	mm	-
轴承	型号	C 2317 K	-	-
基本额定载荷	C	540000	N	动载荷
主要尺寸	$A_2$	171.45	mm	-
	L	387.35	mm	-
	H	222.25	mm	-
	$H_1$	114.3	mm	-
重量	重量	39500	g	-
带下列密封件的轴承座套件型号	PosiTrac密封件	FSAF C2617	-	-
	PosiTrac Plus密封件	FSAF C2617 TLC	-	-
	铁燧岩密封件	FSAF C2617 T	-	-

## SKF C 2317 K图片



### 轴承座套件部件<sup>1)</sup>

轴承座 <sup>2)</sup>	FSAF 617
轴承 <sup>3)</sup>	C 2317 K
定位环	1 x SR 20-17
紧定套	HA 2317

### 密封件选择：

PosiTrac密封件	LOR 184
PosiTrac Plus 接触元件	B-10724-184
铁燧岩密封件	TER 184

### 其他的密封选择

带 V 形圈的燧岩密封件 (后缀 TV)	TER 184 V
接触密封件 (后缀 -210)	-
端盖 (后缀 Y)	EPR 10

### 注释

- 轴承座套件中的部件也可单独订购
- 轴承座始终配备迷宫密封环和定位环
- 参看型录“滚子轴承”中的其他内部游隙数据
- 有关 100% 轴承充填和 50% 轴承座充填要求，在修改设计或订购之前请先向 SKF 询问

### 额定速度, r/min

轴承极限转速	4300
PosiTrac Plus 密封件的最高速度	1950
燧岩密封件的最高速度	1050

### 有帽螺栓

尺寸 [英寸]	3/4-10
推荐的紧固扭矩 [ft.lbs (Nm)]	380 (520)

### 适用的固定螺栓

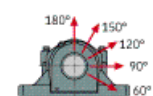
尺寸 [英寸 (毫米)]	3/4 (20)
--------------	----------

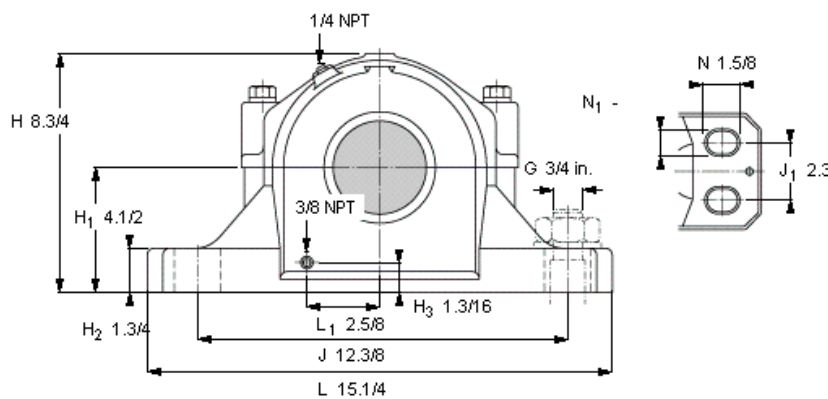
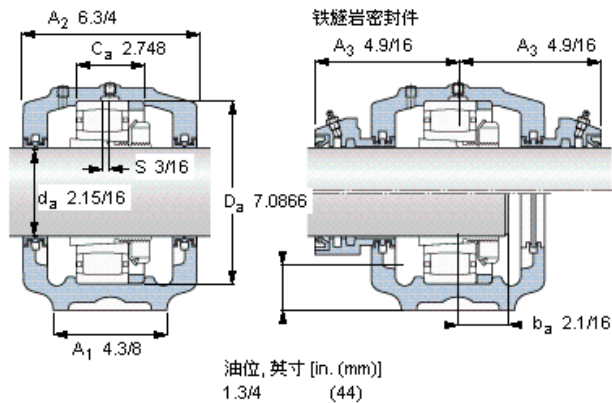
### 油脂量<sup>4)</sup>

初步填充, lb (kg)	1,25 (0,57)
---------------	-------------

### 轴承座最高安全负荷 [lbf (kN)]

$P_{60^\circ}$	23400 (104)
$P_{90^\circ}$	14000 (62,3)
$P_{120^\circ}$	8800 (39,1)
$P_{150^\circ}$	8000 (35,6)
$P_{180^\circ}$	9650 (42,9)





#### 轴承座套件部件<sup>1)</sup>

轴承座 <sup>2)</sup>	FSAF 617
轴承 <sup>3)</sup>	C 2317 K
定位环	1 x SR 20-17
紧定套	HA 2317

#### 密封件选择：

PosiTrac密封件	LOR 184
PosiTrac Plus 接触元件	B-10724-184
铁磁岩密封件	TER 184

#### 其他的密封选择

带 V 形圈的磁岩密封件 (后缀 TV)	TER 184 V
接触密封件 (后缀 -210)	-
端盖 (后缀 Y)	EPR 10

#### 注释

- 轴承座套件中的部件也可单独订购
- 轴承座始终配备迷宫密封环和定位环
- 参看型录“滚子轴承”中的其他内部游隙数据
- 有关 100% 轴承充填和 50% 轴承座充填要求，在修改设计或订购之前请先向 SKF 询问

#### 额定速度, r/min

轴承极限转速	4300
PosiTrac Plus 密封件的最高速度	1950
磁岩密封件的最高速度	1050

#### 有帽螺栓

尺寸 [英寸]	3/4-10
推荐的紧固	
扭矩 [ft.lbs (Nm)]	380 (520)

#### 适用的固定螺径

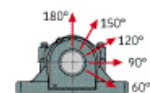
尺寸 [英寸 (毫米)]	3/4 (20)
--------------	----------

#### 油脂量<sup>4)</sup>

初步填充, lb (kg)	1,25 (0,57)
---------------	-------------

#### 轴承座最高安全负荷 [lbf (kN)]

P <sub>60°</sub>	23400 (104)
P <sub>90°</sub>	14000 (62,3)
P <sub>120°</sub>	8800 (39,1)
P <sub>150°</sub>	8000 (35,6)
P <sub>180°</sub>	9650 (42,9)



参考资料: <http://www.sozhou.com/p/15cf6d4d.html>