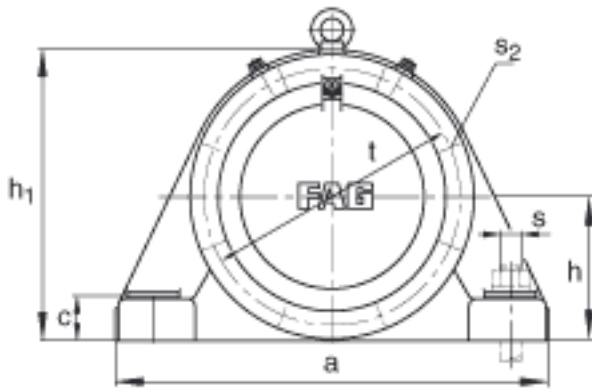
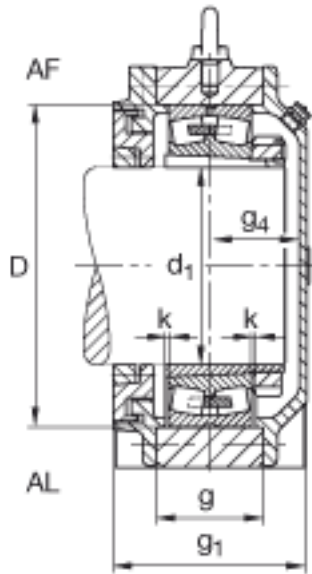
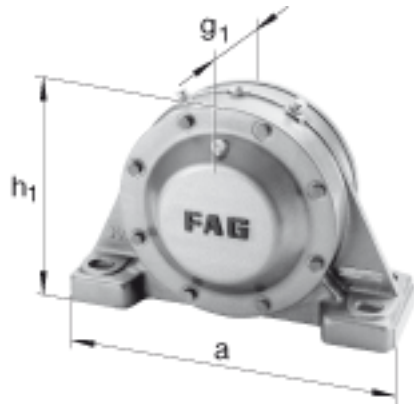


FAG BND3260-H-W-Y-AL-S参数

尺寸	d <sub>1</sub>	280	mm	-
	a	1100	mm	-
	h <sub>1</sub>	705	mm	-
	g <sub>1</sub>	369	mm	-
	b	330	mm	-
	c	105	mm	-
	D	540	mm	-
	g	230	mm	-
	g <sub>4</sub>	175	mm	-
	h	350	mm	-
	k	4	mm	-
	m	920	mm	-
	n	180	mm	-
	s	M48		-
说明	s <sub>2</sub>	M24		-
尺寸	t	600	mm	-
	u	56	mm	-
	v	75	mm	-
说明	s <sub>2</sub>	8		数量
		23260K		型号, 轴承
其他		H3260-HG		质量, 紧定套
重量	m <sub>1</sub>	570000	g	质量, 轴承座
说明		BND3260		型号, 轴承座

FAG BND3260-H-W-Y-AL-S图片



参考资料:<http://www.sozhou.com/p/15ea0447.html>

