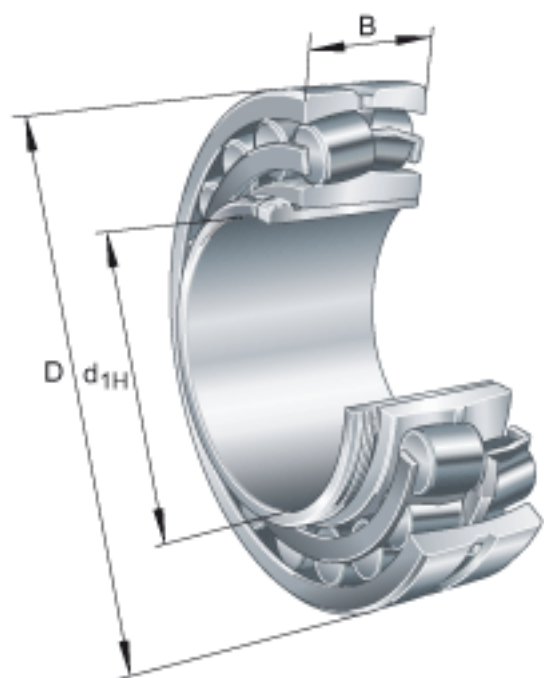


FAG 22312-E1-K + AHX2312参数

|        |              |        |         |            |
|--------|--------------|--------|---------|------------|
| 参考转速   | $n_B$        | 4300   | r/min   | 参考速度       |
| 疲劳极限载荷 | $C_{ur}$     | 28000  | N       | 疲劳极限载荷，径向  |
| 尺寸     | $d_{1H}$     | 55     | mm      | -          |
|        | D            | 130    | mm      | -          |
|        | B            | 46     | mm      | -          |
|        | a            | 3      | mm      | -          |
|        | b            | 11     | mm      | -          |
|        | $D_1$        | 110.1  | mm      | -          |
|        | $D_{a\ max}$ | 118    | mm      | -          |
|        | d            | 60     | mm      | -          |
|        | $d_2$        | 74.8   | mm      | -          |
|        | $d_{2G}$     | M65x2  |         | -          |
|        | $d_{a\ min}$ | 72     | mm      | -          |
|        | $d_s$        | 3.2    | mm      | -          |
|        | l            | 58     | mm      | -          |
|        | $n_s$        | 6.5    | mm      | -          |
|        | $r_{a\ max}$ | 2.1    | mm      | -          |
|        | $r_{min}$    | 2.1    | mm      | -          |
|        | 说明           |        | AHX2312 |            |
| 重量     | m            | 2830   | g       | 质量         |
|        | $m_1$        | 320    | g       | 质量，退卸套     |
| 基本额定载荷 | $C_r$        | 310000 | N       | 基本额定动载荷，径向 |
| 计算系数   | e            | 0.35   |         | -          |
|        | $Y_1$        | 1.91   |         | -          |
|        | $Y_2$        | 2.85   |         | -          |
| 基本额定载荷 | $C_{0r}$     | 310000 | N       | 基本额定静载荷，径向 |
| 计算系数   | $Y_0$        | 1.87   |         | -          |
| 极限转速   | $n_G$        | 5400   | r/min   | 极限转速       |

FAG 22312-E1-K + AHX2312图片



参考资料:<http://www.sozhou.com/p/15ee73b6.html>