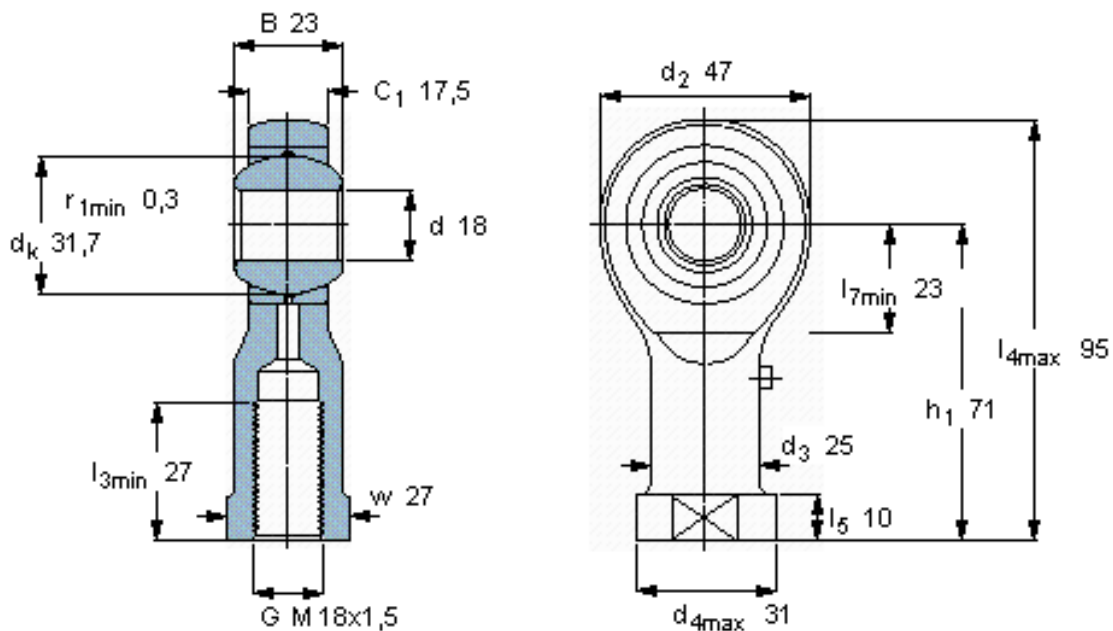


### SKF SILKAC 18 M参数

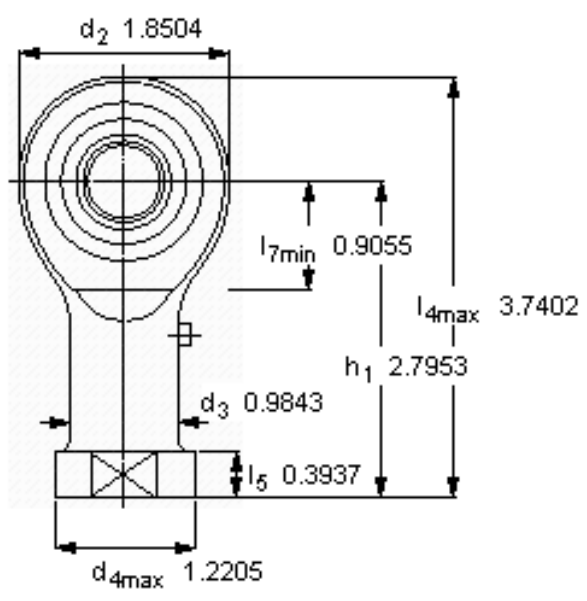
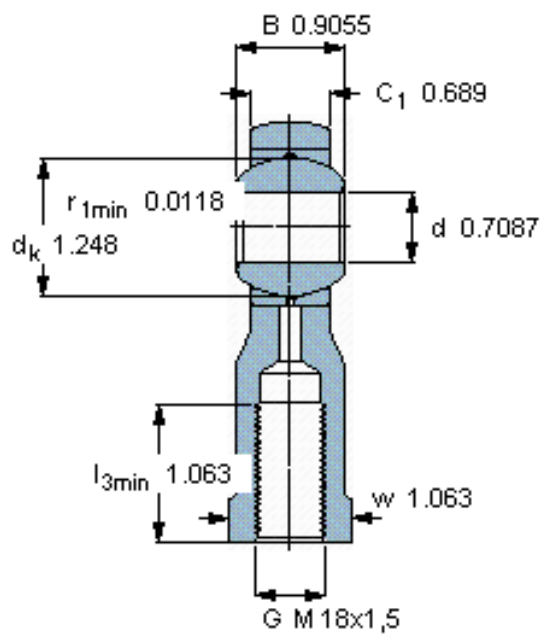
主要尺寸	d	18	mm	-
	最大	47	mm	-
	B	23	mm	-
	6H	M 18x1,5	mm	-
	最大	17.5	mm	-
	$h_1$	71	mm	-
倾斜角	倾斜角	15	度	-
基本额定载荷	C	26000	N	动载荷
	$C_0$	35500	N	静载荷
重量	重量	330	g	-
型号	带右或左螺纹的杆端关节轴承	SILKAC 18 M	-	-

### SKF SILKAC 18 M图片



特定负荷系数  
K 50  
材料常数  
 $K_M$  330

参考资料:<http://www.sozhou.com/p/15fee670.html>



特定負荷係数  
 K 50  
 材料常数  
 K<sub>M</sub> 330