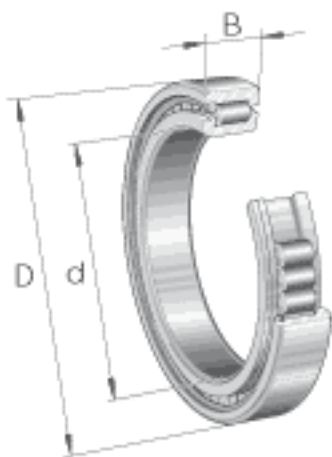
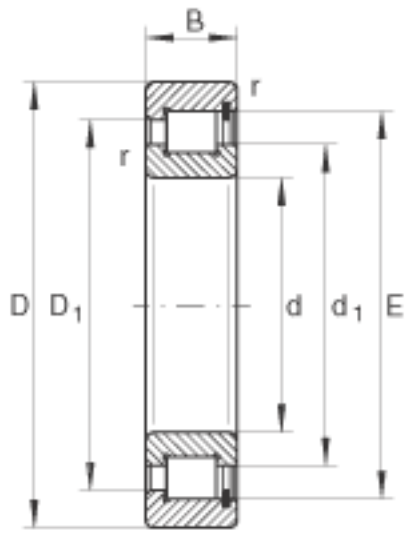


INA SL183012参数

尺寸	d	60	mm	-
	D	95	mm	-
	B	26	mm	-
	D_1	82.1	mm	-
	d_1	71.7	mm	-
	E	86.74	mm	-
	r_{min}	1.1	mm	-
	s	2	mm	轴向位移
重量	m	690	g	质量
基本额定载荷	C_r	123000	N	基本额定动载荷, 径向
	C_{0r}	143000	N	基本额定静载荷, 径向
疲劳极限载荷	C_{ur}	23700	N	疲劳极限载荷, 径向
极限转速	n_G	4350	r/min	极限转速
参考转速	n_B	2950	r/min	参考转速

INA SL183012图片





参考资料:<http://www.sozhou.com/p/16025a60.html>