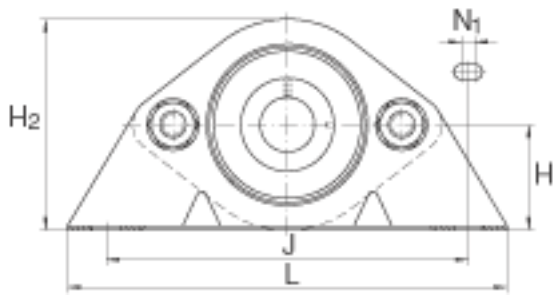
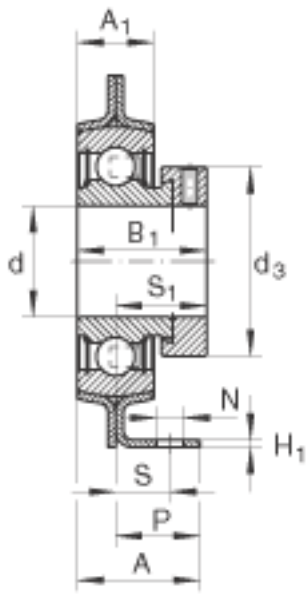
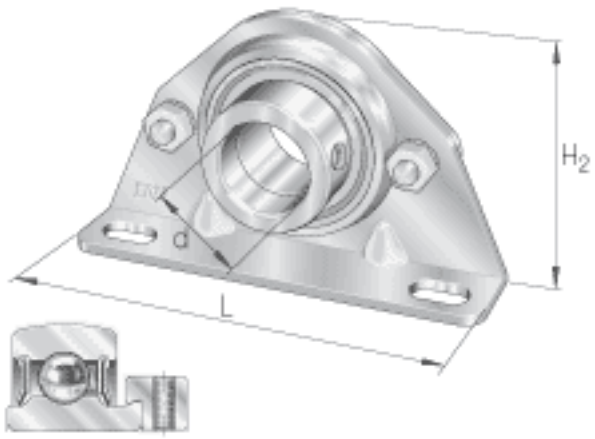


### INA PBS20参数

尺寸	d	20	mm	-	
	L	127	mm	-	
	H <sub>2</sub>	66.8	mm	-	
	A	33	mm	-	
	A <sub>1</sub>	15.8	mm	-	
	B <sub>1</sub>	31	mm	-	
	d <sub>3 max</sub>	33	mm	-	
	H	33.6	mm	-	
	H <sub>1</sub>	3	mm	-	
	J	97	mm	-	
	N	10.5	mm	-	
	N <sub>1</sub>	5.6	mm	-	
	P	25.4	mm	-	
	S	15	mm	-	
	S <sub>1</sub>	23.5	mm	-	
	重量	m	450	g	质量
	承载力	C <sub>0r G</sub>	3200	N	轴承座的径向承载能力
基本额定载荷	C <sub>r</sub>	12800	N	基本额定动载荷，径向	
	C <sub>0r</sub>	6600	N	基本额定静载荷，径向	
说明		GEH47-PBS		轴承座的型号 带 Corrotect 涂层的轴承座。	
		RAE20-NPP-B		轴承的型号	

### INA PBS20图片



参考资料:<http://www.sozhou.com/p/160574e4.html>