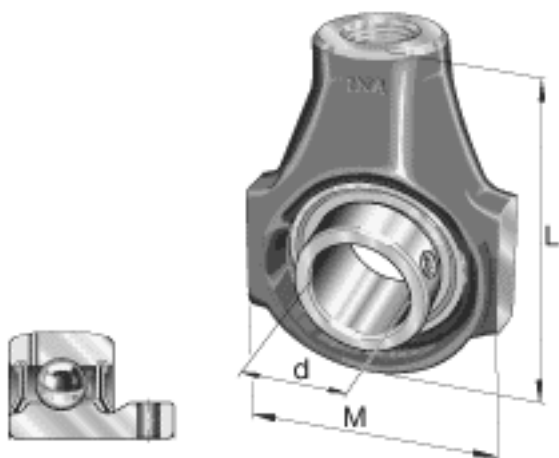
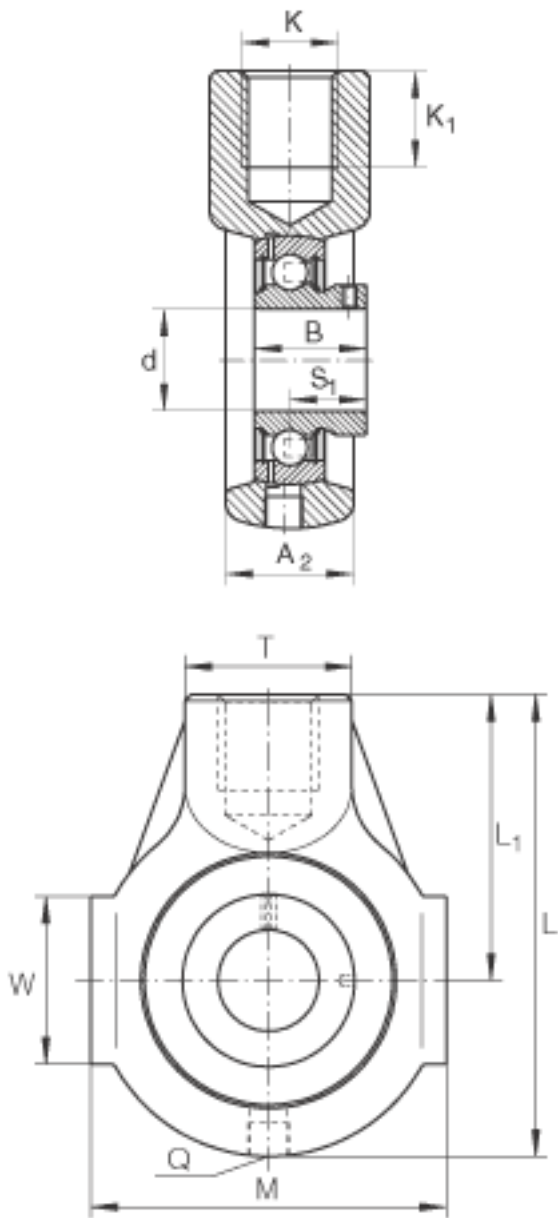


### INA PHEY25参数

尺寸	K	M20		-
	K <sub>1</sub>	22	mm	-
	L <sub>1</sub>	64	mm	-
	Q	Rp 1/8		-
	S <sub>1</sub>	19.5	mm	-
	T	35	mm	-
	W	38	mm	-
重量	m	680	g	质量
基本额定载荷	C <sub>r</sub>	14000	N	基本额定动载荷，径向
尺寸	d	25	mm	-
	L	99	mm	-
	M	70	mm	-
	A <sub>2</sub>	27	mm	-
	B	28	mm	-
基本额定载荷	C <sub>0r</sub>	7800	N	基本额定静载荷，径向
说明		GG. HE05		轴承座的型号
		GAY25-NPP-B		轴承的型号

### INA PHEY25图片





参考资料:<http://www.sozhou.com/p/161de331.html>