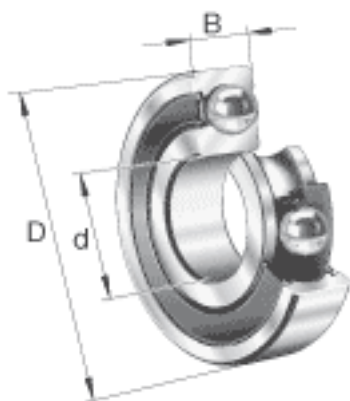
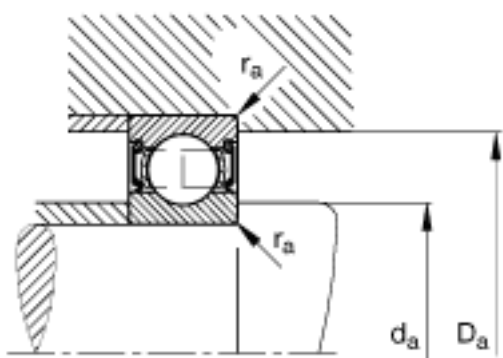
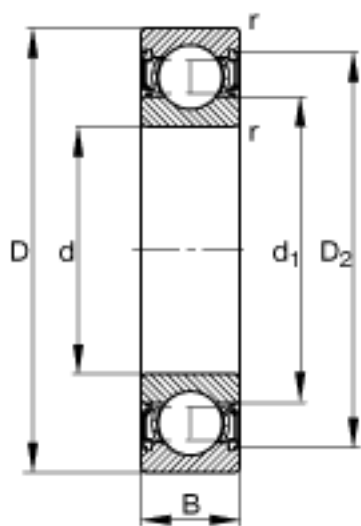


FAG 6008-2RSR参数

尺寸	d	40	mm	-
	D	68	mm	-
	B	15	mm	-
	D ₂	61.6	mm	-
	D _{a max}	63.4	mm	-
	d ₁	49.3	mm	-
	d _{a min}	44.6	mm	-
	r _{a max}	1	mm	-
	r _{min}	1	mm	-
重量	m	202	g	质量
基本额定载荷	C _r	17800	N	基本额定动载荷，径向
	C _{0r}	11500	N	基本额定静载荷，径向
极限转速	n _G	6700	r/min	极限转速
参考转速	n _B	0	r/min	参考速度
疲劳极限载荷	C _{ur}	580	N	疲劳极限载荷，径向

FAG 6008-2RSR图片





参考资料:<http://www.sozhou.com/p/1630ee8d.html>