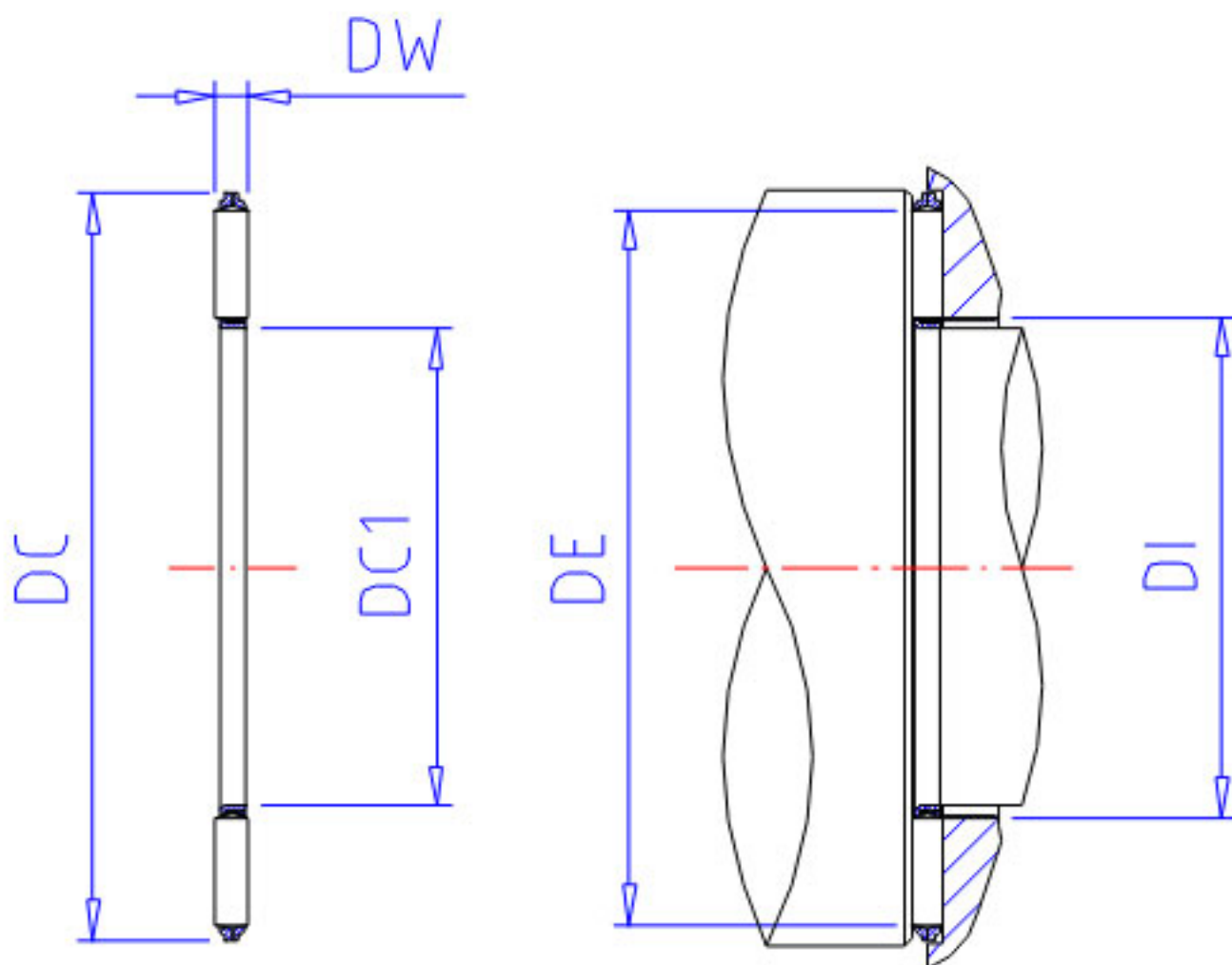


NSK NTA-6074参数

型号	型号	NTA-6074		-
外形尺寸	DC1	95.250	mm	内径
	DC	117.475	mm	外径
	DW	3.175	mm	-
基本额定载荷	CA	50000	N	动载荷
	COA	335000	N	静载荷
	CAK	5100	kgf	动载荷
	COAK	34000	kgf	静载荷
极限转速	OIL	3400	1/min	油润滑
滚针接触面	DE	114.5	mm	外径(最小)
	DI	97.0	mm	内径(最大)
重量	MASS	50.0	g	重量

NSK NTA-6074图片



参考资料:<http://www.sozhou.com/p/164ed069.html>

