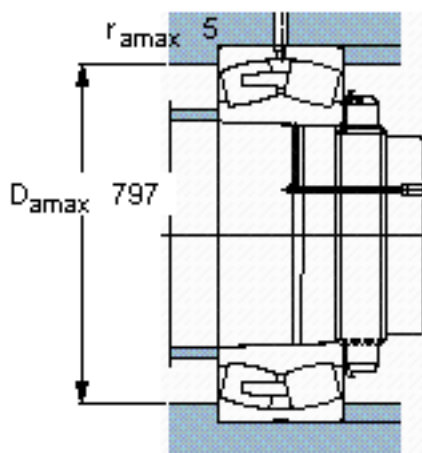
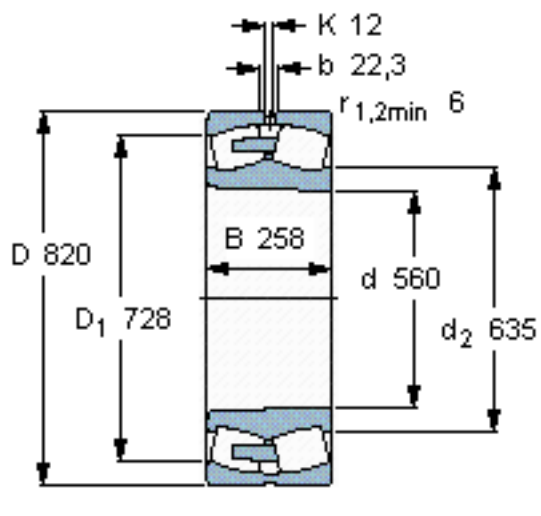


SKF 240/560 ECAK30/W33 \*参数

|        |             |                      |       |     |
|--------|-------------|----------------------|-------|-----|
| 主要尺寸   | d           | 560                  | mm    | -   |
|        | D           | 820                  | mm    | -   |
|        | B           | 258                  | mm    | -   |
| 基本额定载荷 | C           | 7350000              | N     | 动载荷 |
|        | $C_0$       | 14600000             | N     | 静载荷 |
| 疲劳载荷极限 | $P_u$       | 960000               | N     | -   |
| 额定转速   | 参考转速        | 380                  | r/min | -   |
|        | 极限转速        | 630                  | r/min | -   |
| 重量     | 重量          | 455000               | g     | -   |
| 型号     | * SKF 探索者轴承 | 240/560 ECAK30/W33 * | -     | -   |

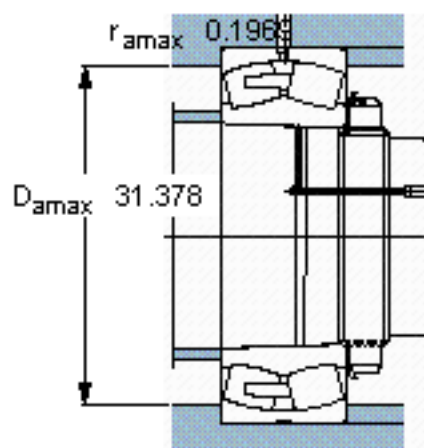
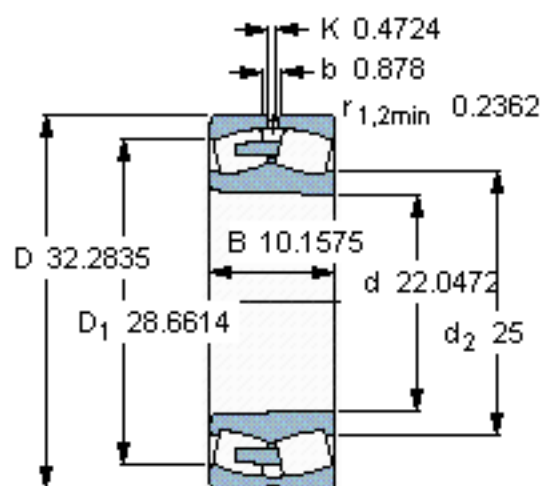
SKF 240/560 ECAK30/W33 \*图片



计算系数  
e 0,28  
Y<sub>1</sub> 2,4  
Y<sub>2</sub> 3,6  
Y<sub>0</sub> 2,5

圆锥孔，圆锥  
1: 30

参考资料:<http://www.sozhou.com/p/1669e06f.html>



计算系数

$e$  0,28

$Y_1$  2,4

$Y_2$  3,6

$Y_0$  2,5

圆锥孔，圆锥

1: 30