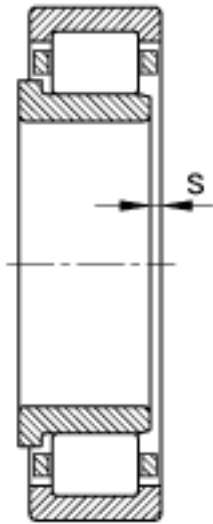
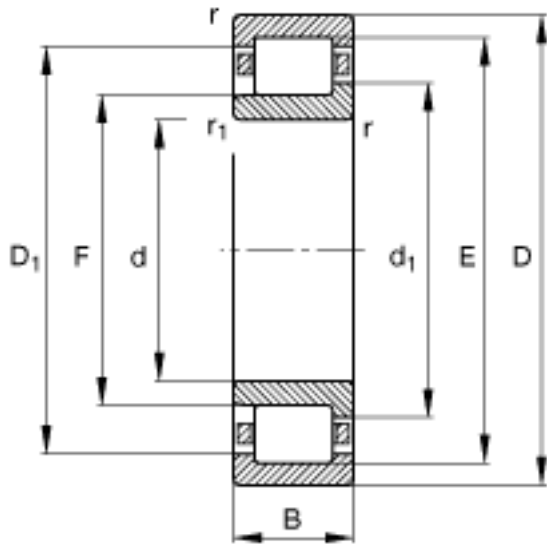
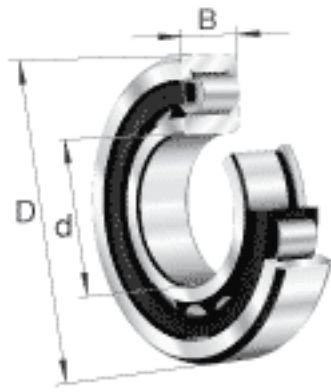
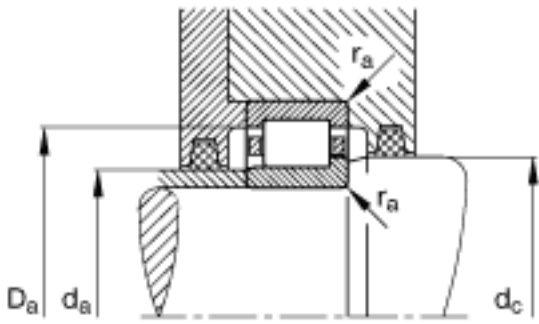
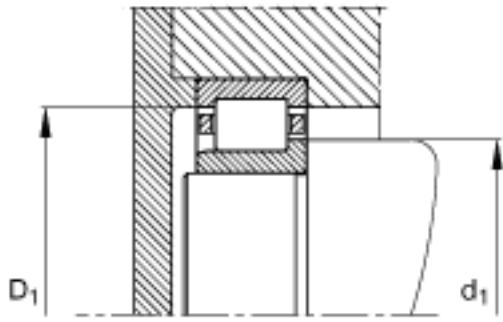


FAG NJ418-M1参数

尺寸	d	90	mm	-
	D	225	mm	-
	B	54	mm	-
	B ₁	14	mm	-
	B ₂	24	mm	-
	D ₁	179.7	mm	-
	D _{a max}	205	mm	-
	d ₁	136.8	mm	-
	d _{a max}	122	mm	-
	d _{a min}	110	mm	-
	d _{c min}	139	mm	-
	F	123.5	mm	-
	r _{1 min}	4	mm	-
	r _{a max}	3	mm	-
	r _{a1 max}	3	mm	-
	r _{min}	4	mm	-
	s	5	mm	距离中心位置的轴向偏移
重量	m	11800	g	质量
基本额定载荷	C _r	465000	N	基本额定动载荷，径向
	C _{0r}	425000	N	基本额定静载荷，径向
极限转速	n _G	4800	r/min	极限转速
参考转速	n _B	3500	r/min	参考速度
疲劳极限载荷	C _{ur}	73000	N	疲劳极限载荷，径向

FAG NJ418-M1图片





参考资料:<http://www.sozhou.com/p/166d199c.html>