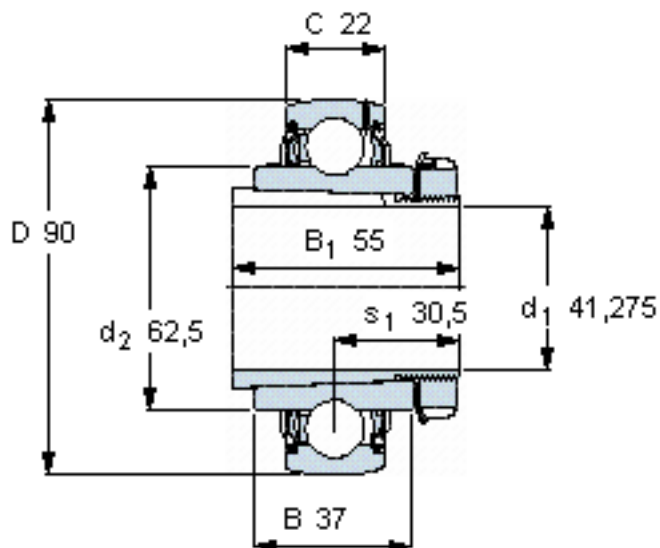


SKF YSA 210-2FK参数

主要尺寸	d_1	41.275	mm	-
	D	90	mm	-
	B	37	mm	-
	B_1	55	mm	-
	C	22	mm	-
基本额定载荷	C	35100	N	动载荷
	C_0	23200	N	静载荷
疲劳载荷极限	P_u	980	N	-
极限转速	极限转速	4000	r/min	-
重量	重量	940	g	-
型号	轴承	YSA 210-2FK	-	-
	紧定套	HS 2310	-	-

SKF YSA 210-2FK图片



适宜的钩形扳手

HN 10

推荐的紧固扭矩 [Nm]

55-65

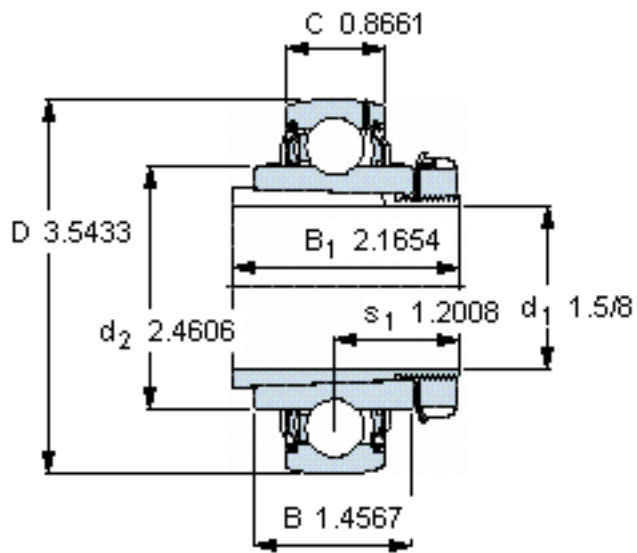
适宜的橡胶活圈

-

计算系数

f_0 14

参考资料:<http://www.sozhou.com/p/1670509d.html>



适宜的钩形扳手

HN 10

推荐的紧固扭矩 [Nm]

55-65

适宜的橡胶活圈

-

计算系数

f₀ 14