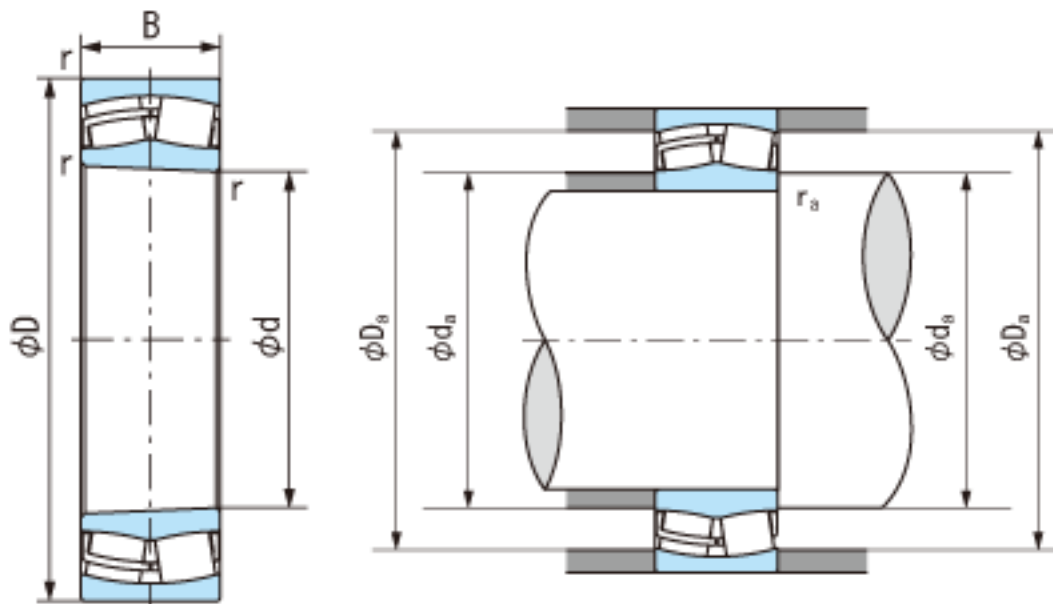


NACHI 22310EXK参数

外形尺寸	d	50	mm	内径
	D	110	mm	外径
	B	40	mm	宽度
	r	2~3	mm	径向
	r	2~4.5	mm	径向
安装尺寸	da (min)	60.0	mm	(最小)
	Da (max)	100.0	mm	(最大)
	ra (max)	2.0	mm	(最大)
重量	Mass	1920	g	重量
基本额定载荷	Cr	280000	N	动载荷
	Cor	235000	N	静载荷
极限速度	Grease	4300	r/min	脂润滑
	Oil	5300	r/min	油润滑

NACHI 22310EXK图片



参考资料:<http://www.sozhou.com/p/16872964.html>