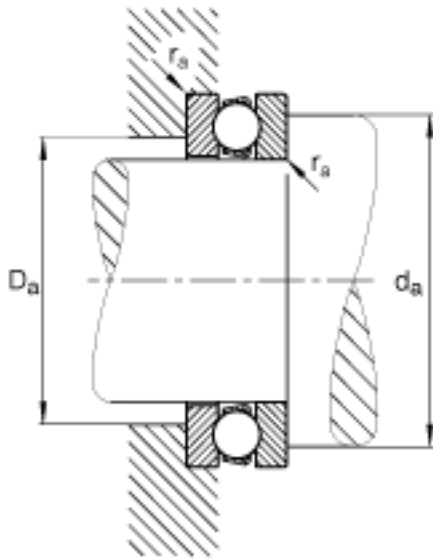


### FAG 51172-MP参数

尺寸	d	360	mm	-
	D	440	mm	-
	T	65	mm	-
	D <sub>1</sub>	364	mm	-
	D <sub>a max</sub>	392	mm	-
	d <sub>1</sub>	436	mm	-
	d <sub>a min</sub>	408	mm	-
	r <sub>a max</sub>	2	mm	-
	r <sub>min</sub>	2	mm	-
重量	m	21500	g	质量
基本额定载荷	C <sub>a</sub>	405000	N	基本额定动载荷, 轴向
	C <sub>0a</sub>	2000000	N	基本额定静载荷, 轴向
尺寸	A	22		最小载荷系数
极限转速	n <sub>G</sub>	1110	r/min	极限转速
疲劳极限载荷	C <sub>ua</sub>	45000	N	疲劳极限载荷, 轴向

### FAG 51172-MP图片





参考资料:<http://www.sozhou.com/p/169854cd.html>