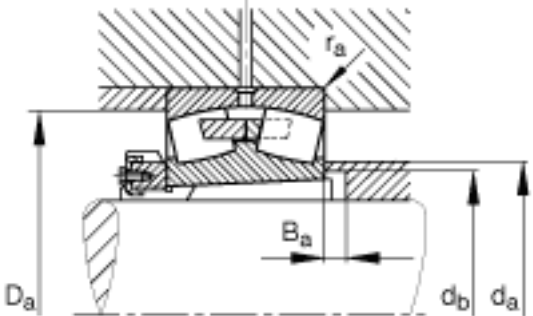
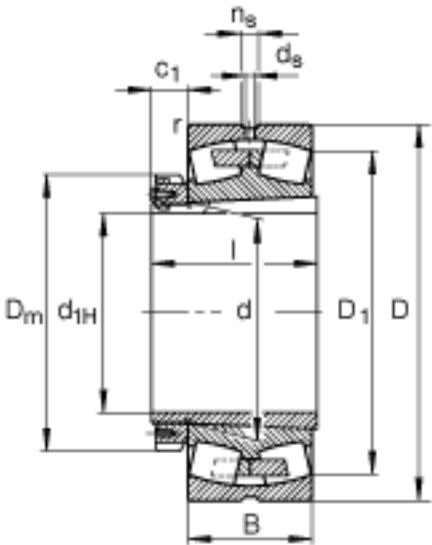
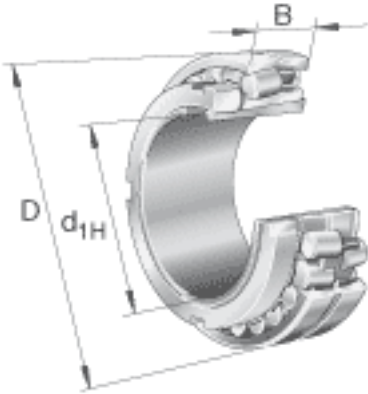


FAG 230/800-K-MB + H30/800参数

重量	m_1	305000	g	质量, 紧定套
基本额定载荷	C_r	9300000	N	基本额定动载荷, 径向
计算系数	e	0.22		-
	Y_1	3.07		-
	Y_2	4.57		-
基本额定载荷	C_{0r}	21200000	N	基本额定静载荷, 径向
计算系数	Y_0	3		-
极限转速	n_G	530	r/min	极限转速
参考转速	n_B	280	r/min	参考速度
疲劳极限载荷	C_{ur}	1430000	N	疲劳极限载荷, 径向
尺寸	d_{1H}	750	mm	-
	D	1150	mm	-
	B	258	mm	-
	$B_{a \min}$	25	mm	-
	c	90	mm	-
	c_1	111	mm	-
	D_1	1050.9	mm	-
	$D_{a \max}$	1122	mm	-
	D_m	920	mm	-
	d	800	mm	-
	$d_{a \max}$	879	mm	-
	$d_{b \min}$	828	mm	-
	d_s	12.5	mm	-
	l	366	mm	-
	n_s	23.5	mm	-
	$r_{a \max}$	6	mm	-
	r_{\min}	7.5	mm	-

说明		H30/800		质量, 紧定套
重量	m	861000	g	质量

FAG 230/800-K-MB + H30/800图片



参考资料: <http://www.sozhou.com/p/169e5e91.html>