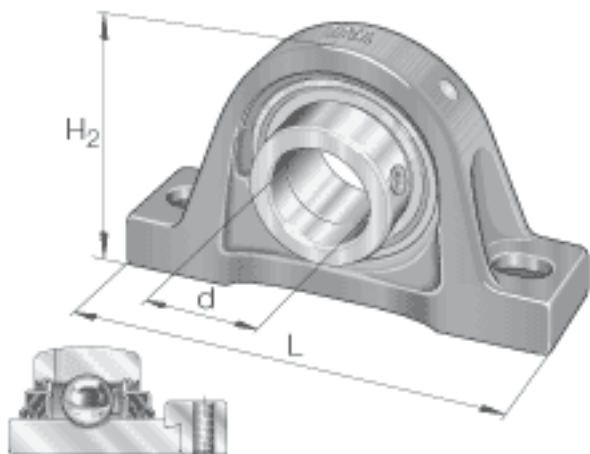
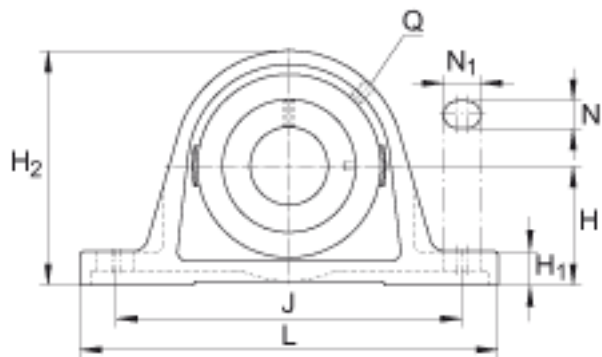
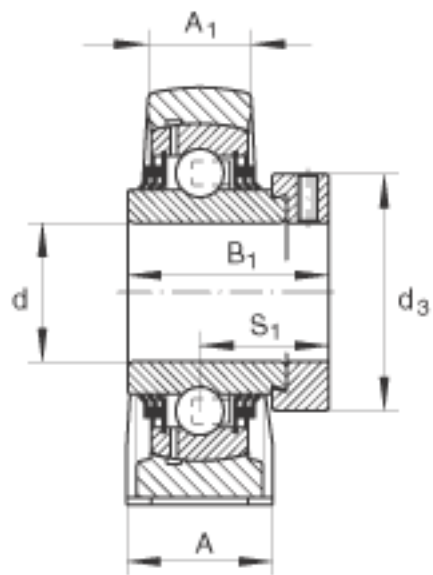


INA TASE80参数

尺寸	d	80	mm	-	
	L	290	mm	-	
	H ₂	175	mm	-	
	A	78	mm	-	
	A ₁	55	mm	-	
	B ₁	71	mm	-	
	d _{3 max}	108	mm	-	
	H	89	mm	-	
	H ₁	30	mm	-	
	J	232	mm	-	
	N	26	mm	-	
	N ₁	34	mm	-	
	Q	Rp 1/8		-	
	S ₁	47.6	mm	-	
	重量	m	8490	g	质量
	基本额定载荷	C _r	72000	N	基本额定动载荷，径向
C _{0r}		54000	N	基本额定静载荷，径向	
说明		GG. ASE16		轴承座的型号	
		GE80-KTT-B		轴承的型号	

INA TASE80图片





参考资料:<http://www.sozhou.com/p/16a49fea.html>