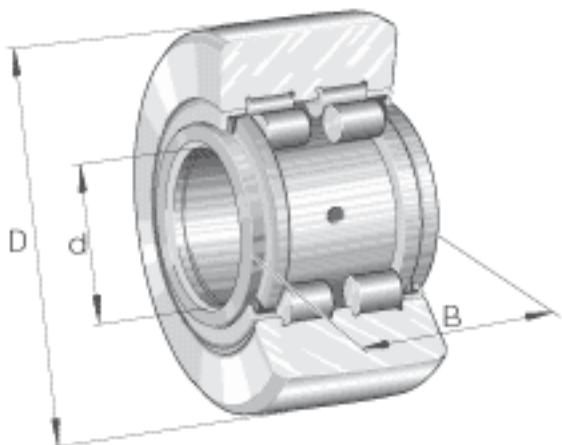


### INA PWTR45100-2RS参数

|        |                     |       |       |                    |
|--------|---------------------|-------|-------|--------------------|
| 尺寸     | d                   | 45    | mm    | -                  |
|        | D                   | 100   | mm    | -                  |
|        | B                   | 32    | mm    | -                  |
|        | C                   | 30    | mm    | -                  |
|        | d <sub>2</sub>      | 55.2  | mm    | -                  |
|        | r <sub>1 min</sub>  | 0.6   | mm    | -                  |
|        | r <sub>min</sub>    | 1.1   | mm    | -                  |
| 重量     | m                   | 1396  | g     | 质量                 |
| 基本额定载荷 | C <sub>r w</sub>    | 56000 | N     | 滚轮的有效额定动载荷<br>(径向) |
|        | C <sub>0r w</sub>   | 85000 | N     | 滚轮的有效额定静载荷<br>(径向) |
|        | F <sub>r per</sub>  | 85000 | N     | 许可动态径向载荷           |
|        | F <sub>0r per</sub> | 85000 | N     | 许可静态径向载荷           |
| 疲劳极限载荷 | C <sub>ur w</sub>   | 10900 | N     | 疲劳极限载荷             |
| 极限转速   | n <sub>D G</sub>    | 1300  | r/min | 转速 (脂润滑下连续运转)      |

### INA PWTR45100-2RS图片



参考资料:<http://www.sozhou.com/p/16b99aa1.html>

