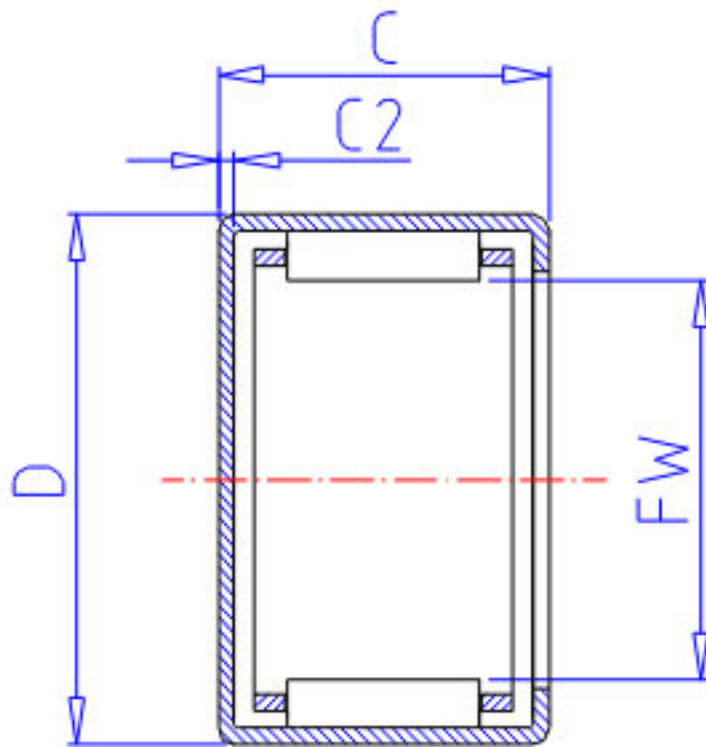


NSK MJH-871参数

型号	型号	MJH-871		-
外形尺寸	FW	12.700	mm	内径
	D	19.050		外径
	C	11.13	mm	宽度
	C2	1.0	mm	(最大)
基本额定载荷	CR	6450	N	动载荷
	CR2	655	kgf	动载荷
极限载荷	PMAX	2930	N	极限载荷
	PMAX2	298	kgf	极限载荷
极限转速	LS	26000	1/min	极限转速
重量	MASS	11.0	g	重量

NSK MJH-871图片



参考资料:<http://www.sozhou.com/p/16c2a439.html>

