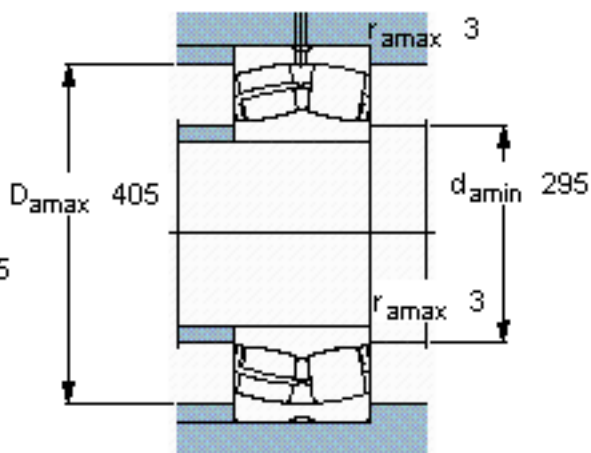
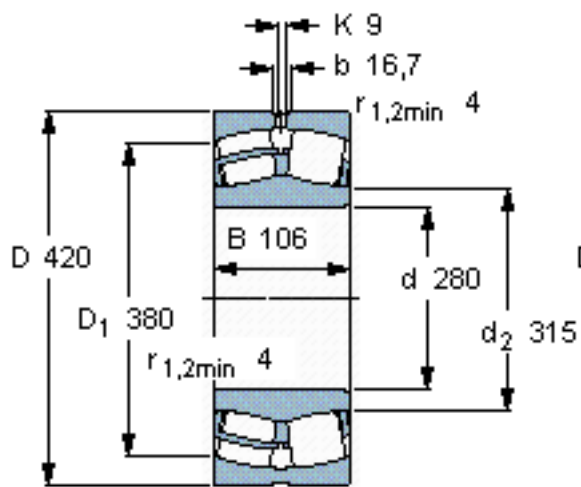


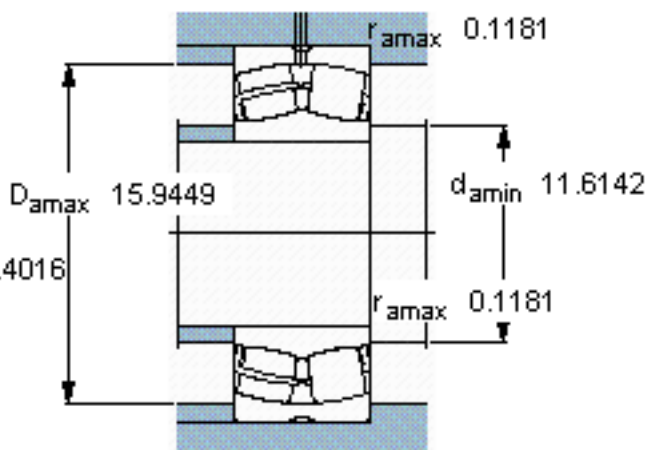
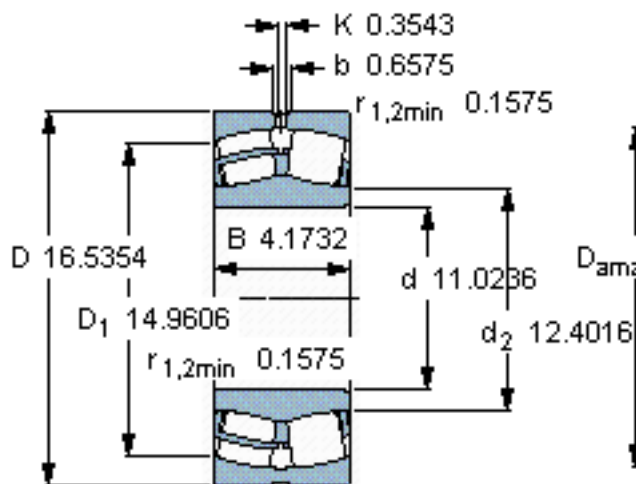
SKF 23056 CC/W33 *参数

主要尺寸	d	280	mm	-
	D	420	mm	-
	B	106	mm	-
基本额定载荷	C	1730000	N	动载荷
	C_0	2850000	N	静载荷
疲劳载荷极限	P_u	224000	N	-
额定转速	参考转速	1300	r/min	-
	极限转速	1600	r/min	-
重量	重量	52500	g	-
型号	* SKF 探索者轴承	23056 CC/W33 *	-	-

SKF 23056 CC/W33 *图片



计算系数
e 0,23
Y₁ 2,9
Y₂ 4,4
Y₀ 2,8



计算系数
e 0,23
Y₁ 2,9
Y₂ 4,4
Y₀ 2,8

参考资料:<http://www.sozhou.com/p/16f2cc7b.html>