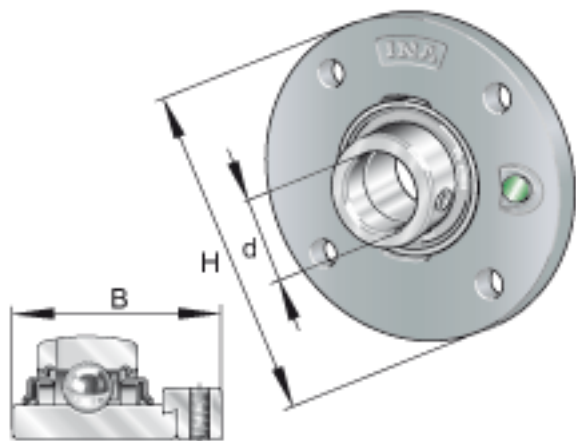
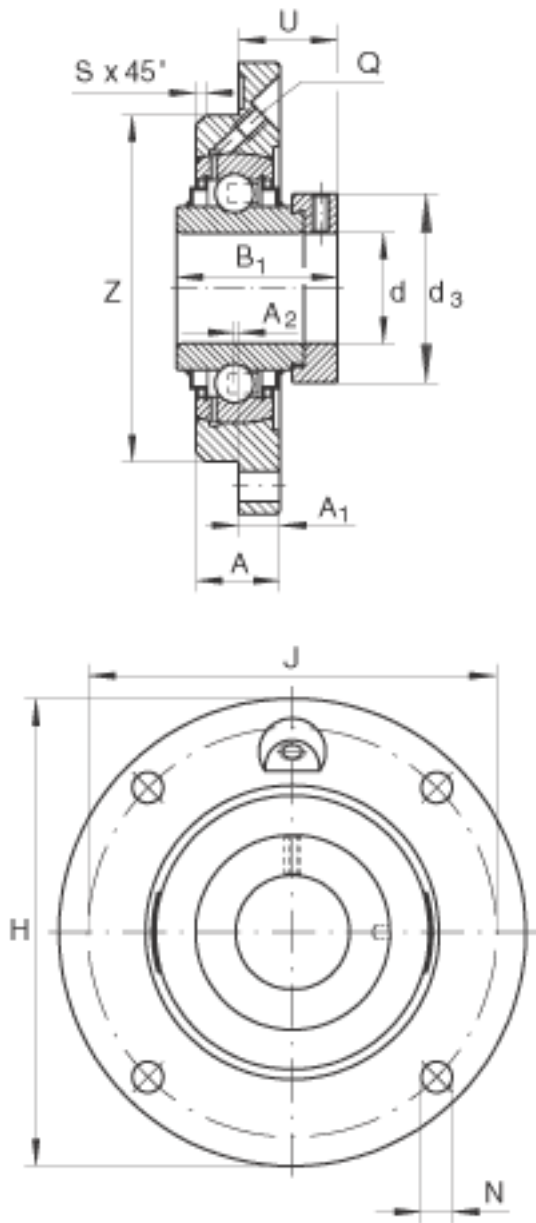


INA RME035参数

重量	m	2400	g	质量
尺寸	d	35	mm	-
	H	174	mm	-
	B_1	51.6	mm	-
	A	25	mm	-
	A_1	16	mm	-
	A_2	-2	mm	-
	$d_{3 \max}$	55	mm	-
	J	141	mm	-
	N	19	mm	-
	Q	M6		-
	S	2	mm	-
	U	35.3	mm	-
	Z	100	mm	公差:h8
	基本额定载荷	C_r	36500	N
C_{0r}		20900	N	基本额定静载荷, 径向
说明		GG. ME007		轴承座的型号
		GNE35-KRR-B		轴承的型号

INA RME035图片





参考资料:<http://www.sozhou.com/p/16f9d847.html>