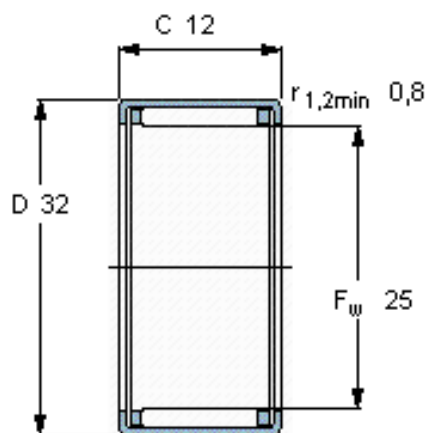


SKF HK 2512参数

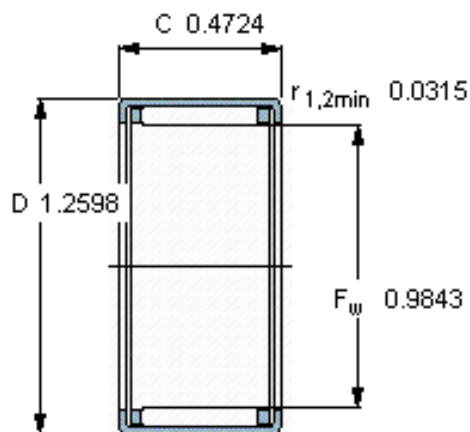
主要尺寸	F_w	25	mm	-
	D	32	mm	-
	C	12	mm	-
基本额定载荷	C	10500	N	动载荷
	C_0	15300	N	静载荷
疲劳载荷极限	P_u	1760	N	-
额定转速	参考转速	9500	r/min	-
	极限转速	11000	r/min	-
重量	重量	20	g	-
型号	型号	HK 2512	-	-

SKF HK 2512图片



适宜的附件

IR内圈 -
LR内圈 LR 20x25x12.5
G密封件 G 25x32x4
SD密封件： -



适宜的附件

IR内圈 -
LR内圈 LR 20x25x12.5
G密封件 G 25x32x4
SD密封件： -