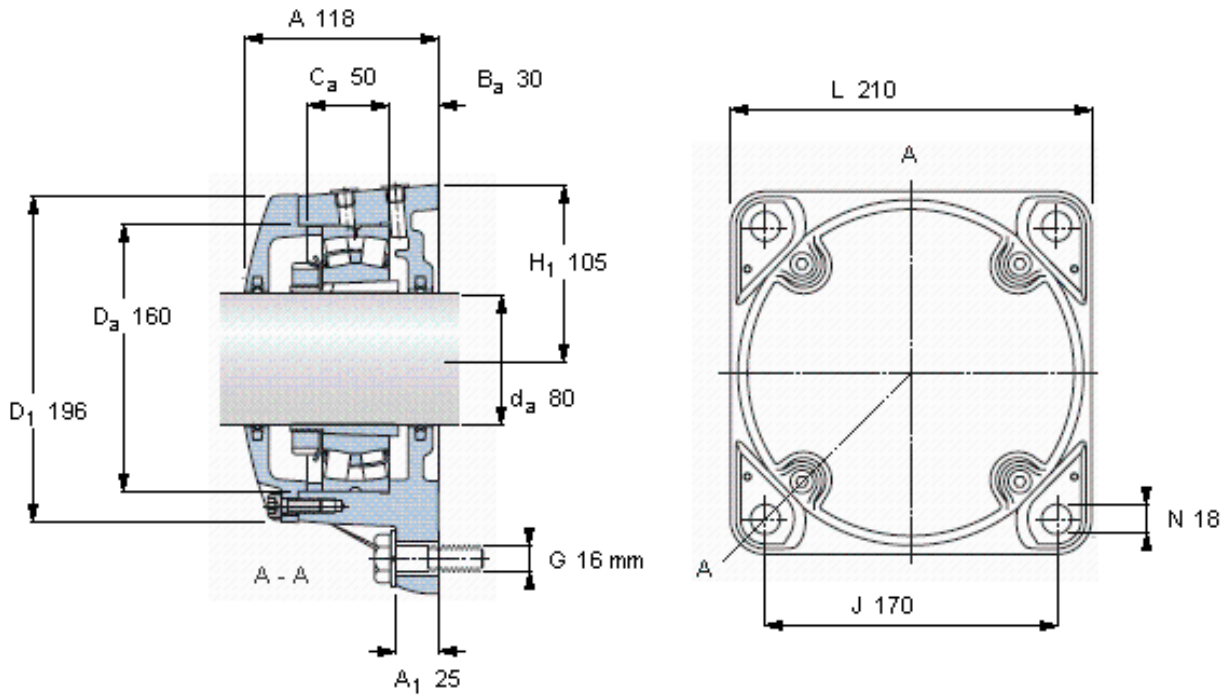


SKF FNL 518 B参数

轴	d_a	80	mm	-
适用的轴承	自调心球轴承	1218 K		-
		2218 K		-
适用的轴承	球面滚子轴承	22218 K		-
		CARB轴承	C 2218 K	-
主要尺寸	A	118	mm	-
	L	210	mm	-
	H	210	mm	-
	H_1	105	mm	-
重量	重量	12000	g	-
型号	型号	FNL 518 B	-	-

SKF FNL 518 B图片



适用的SKF轴承和附件

轴承	紧定套
1218 K	H 218
2218 K	H 318
22218 EK	H 318
C 2218 K	H 318 E

定位环

FRB 10/160 (2)
FRB 10/160 (1)
FRB 10/160 (1)
FRB 10/160 (1)

断裂负荷，轴承箱, kN

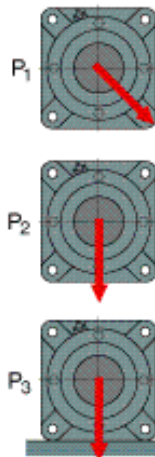
P ₁	170
P ₂	170
P ₃	490

含轴承座部件

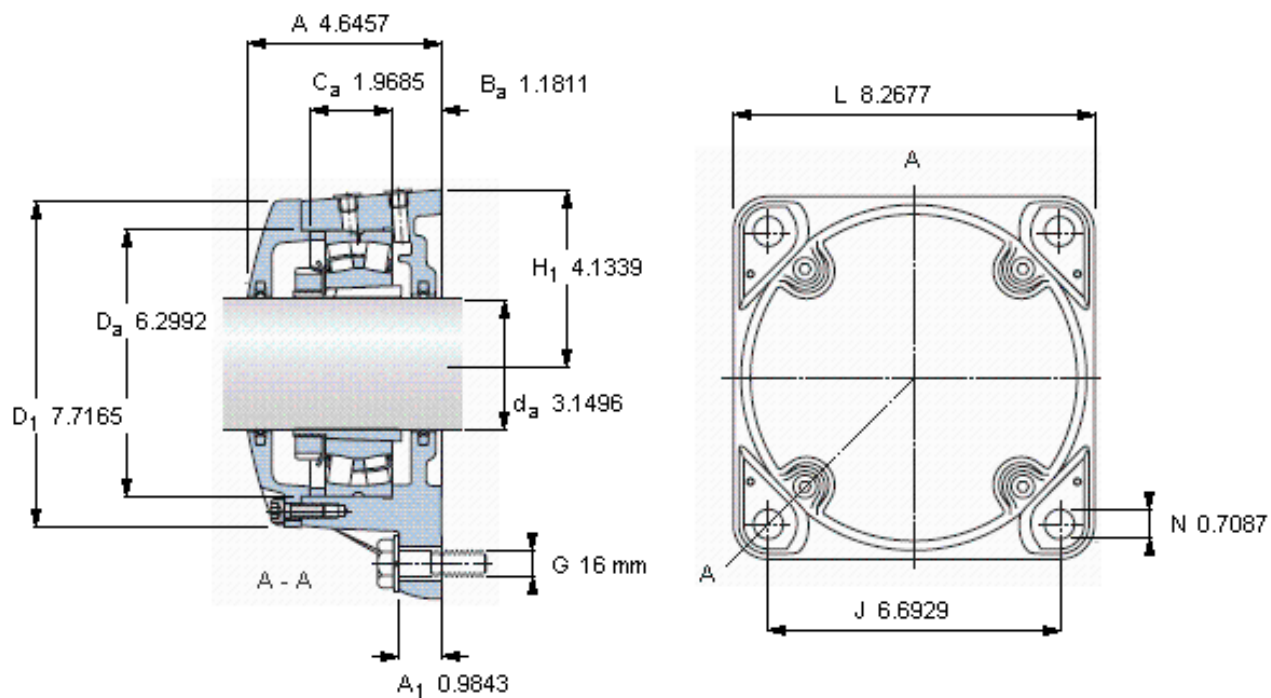
接触密封件	TFL 518 (2)
端盖螺栓	M 8x25 (4)
推荐的紧固	
扭矩 [Nm]	24

适用的固定螺栓

尺寸 [毫米]	16
推荐的紧固	
扭矩 [Nm]	200
脂量，公斤	
初步填充	0,4



参考资料: <http://www.sozhou.com/p/17469301.html>



适用的SKF轴承和附件

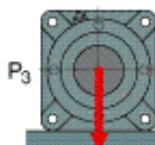
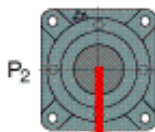
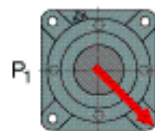
轴承	紧定套
1218 K	H 218
2218 K	H 318
22218 EK	H 318
C 2218 K	H 318 E

定位环

FRB 10/160 (2)
FRB 10/160 (1)
FRB 10/160 (1)
FRB 10/160 (1)

断裂负荷，轴承箱, kN

P ₁	170
P ₂	170
P ₃	490



含轴承座部件

接触密封件	TFL 518 (2)
端盖螺栓	M 8x25 (4)
推荐的紧固	
扭矩 [Nm]	24

适用的固定螺栓

尺寸 [毫米]	16
推荐的紧固	
扭矩 [Nm]	200

脂量，公斤

初步填充	0,4
------	-----