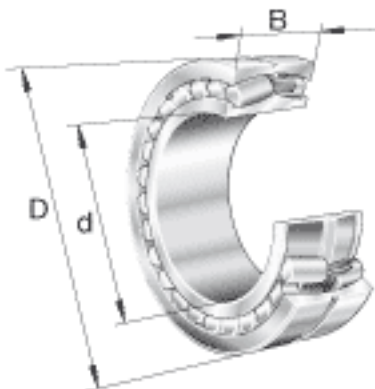
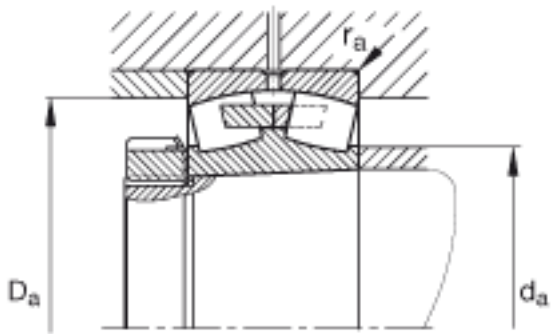


### FAG 23238-B-K-MB参数

尺寸	$r_{\min}$	4	mm	-
重量	m	46000	g	质量
基本额定载荷	$C_r$	1560000	N	基本额定动载荷, 径向
计算系数	e	0.36		-
	$Y_1$	1.86		-
	$Y_2$	2.77		-
基本额定载荷	$C_{0r}$	2600000	N	基本额定静载荷, 径向
计算系数	$Y_0$	1.82		-
极限转速	$n_G$	1960	r/min	极限转速
参考转速	$n_B$	1040	r/min	参考速度
疲劳极限载荷	$C_{ur}$	156000	N	疲劳极限载荷, 径向
尺寸	d	190	mm	-
	D	340	mm	-
	B	120	mm	-
	$D_1$	291.2	mm	-
	$D_{a \max}$	323	mm	-
	$d_{a \min}$	207	mm	-
	$d_s$	9.5	mm	-
	$n_s$	17.7	mm	-
	$r_{a \max}$	3	mm	-

### FAG 23238-B-K-MB图片





参考资料:<http://www.sozhou.com/p/1769fb81.html>