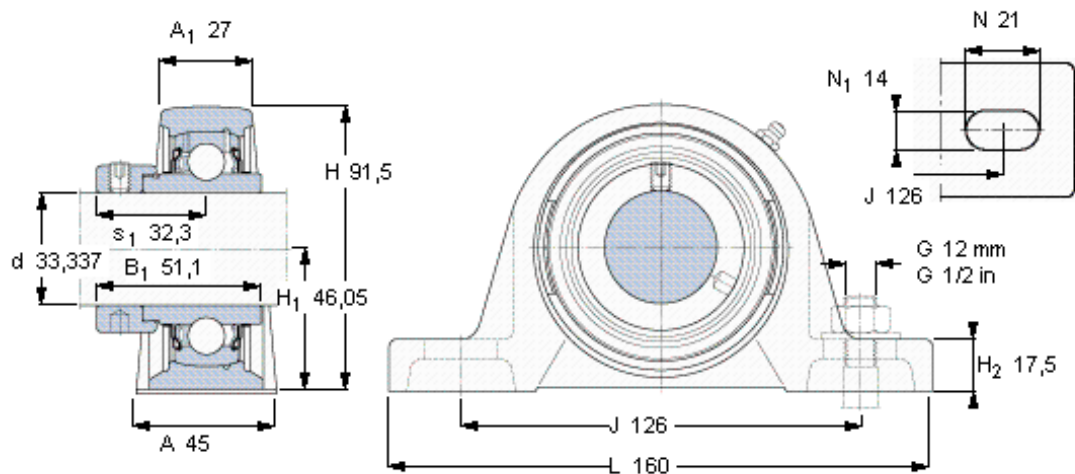


SKF SYH 1.5/16 WF参数

主要尺寸	d	33.337	mm	-
	A	45	mm	-
	H	91.5	mm	-
	H ₁	46.05	mm	-
	L	160	mm	-
基本额定载荷	C	25500	N	动载荷
	C ₀	15300	N	静载荷
极限转速	带h6轴公差	5300	r/min	-
重量	重量	1640	g	-
型号	轴承单元	SYH 1.5/16 WF	-	-
	轴承座	SYH 507 U	-	-
	轴承	YEL 207-105-2F	-	-

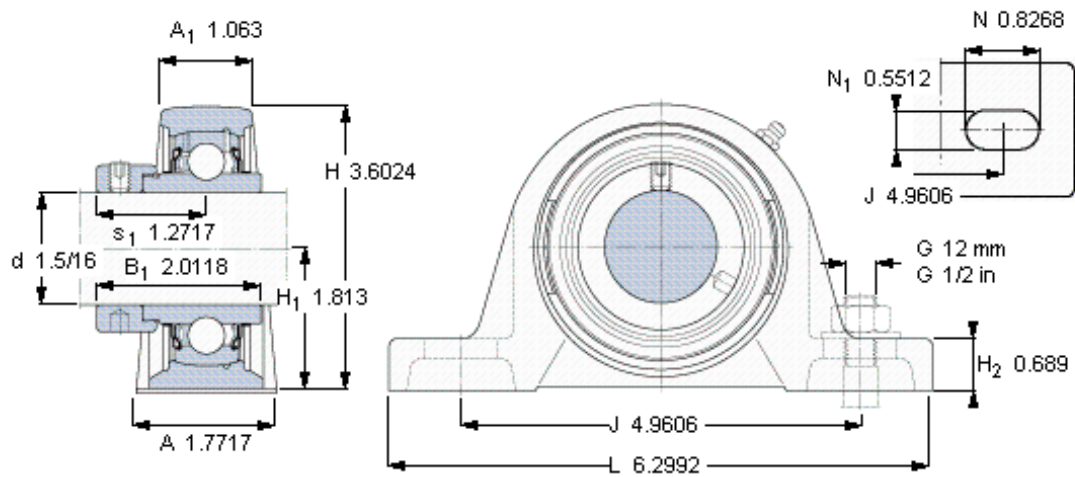
SKF SYH 1.5/16 WF图片



平头螺钉
适宜的止动环 [Nm]
六角键销尺寸 [mm]

3/8-24x3/4
16.5
4.7625

参考资料: <http://www.sozhou.com/p/176eff77.html>



平头螺钉
适宜的止动环 [Nm]
六角键销尺寸 [mm]

3/8-24x3/4
16,5
4,7625