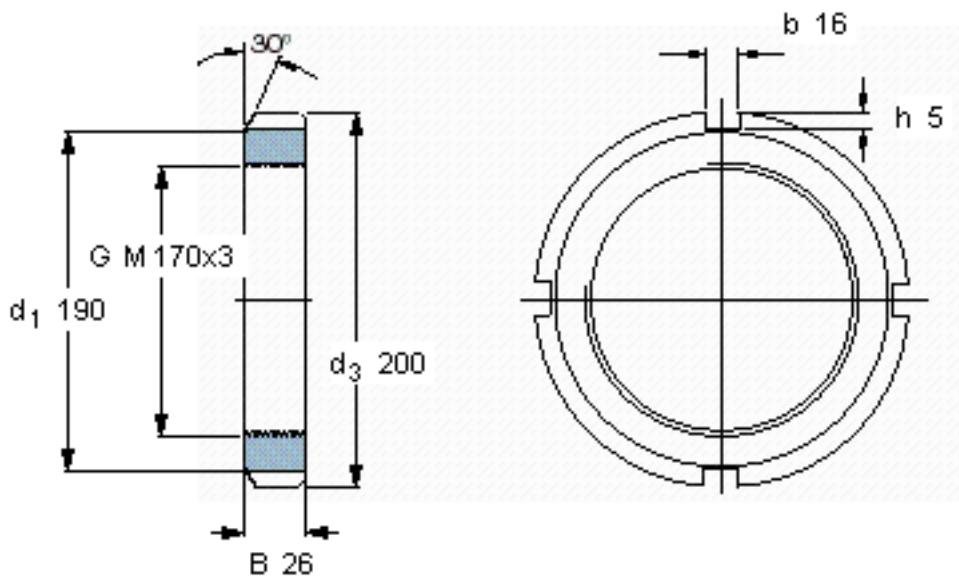


SKF KML 34参数

螺纹尺寸	螺纹尺寸	170	mm	-
主要尺寸	d_3	200	mm	-
	B	26	mm	-
	G	M 170x3	-	-
	轴向承载能力	静态	430000	N
重量	重量	1560	g	-
型号	锁定螺母	KML 34	-	-
	适当的锁定垫圈	MBL 34	-	-
	适当的扳手	TMFN 30-40	-	-

SKF KML 34图片



参考资料:<http://www.sozhou.com/p/17749534.html>

