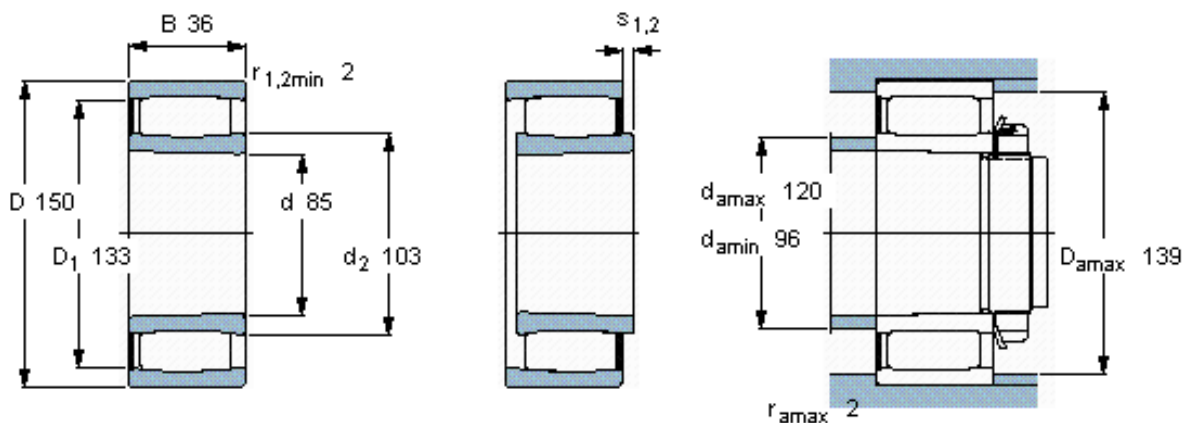


SKF C 2217 KV *参数

主要尺寸	d	85	mm	-
	D	150	mm	-
	B	36	mm	-
基本额定载荷	C	315000	N	动载荷
	C_0	390000	N	静载荷
疲劳载荷极限	P_u	43000	N	-
额定转速	参考转速	-	r/min	-
	极限转速	1800	r/min	-
重量	重量	2800	g	-
型号	* SKF 探索者轴承	C 2217 KV *	-	-
说明	**请核查供货情况	-	-	-

SKF C 2217 KV *图片

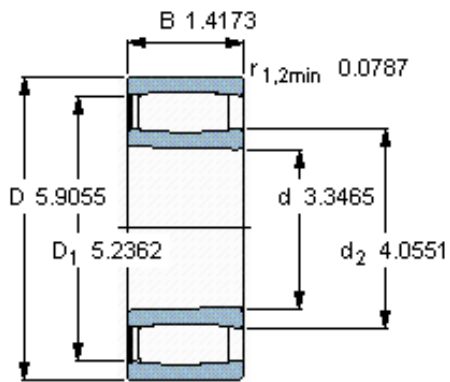


圆锥孔，圆锥
1: 12

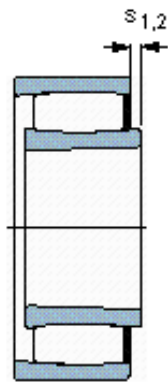
轴向位移 s_1
轴向位移 s_2 (挡圈侧)
对中误差系数 k_1
运行游隙系数 k_2

7,1
1,7
0,11
0,10

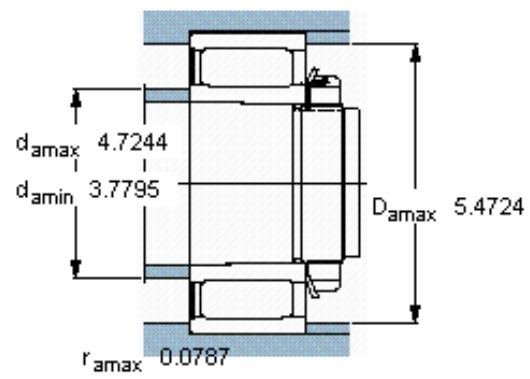
参考资料: <http://www.sozhou.com/p/17988907.html>



圆锥孔，圆锥
1: 12



轴向位移 s_1
 轴向位移 s_2 (挡圈侧)
 对中误差系数 k_1
 运行游隙系数 k_2



0.279
 0.066
 0,114
 0,105