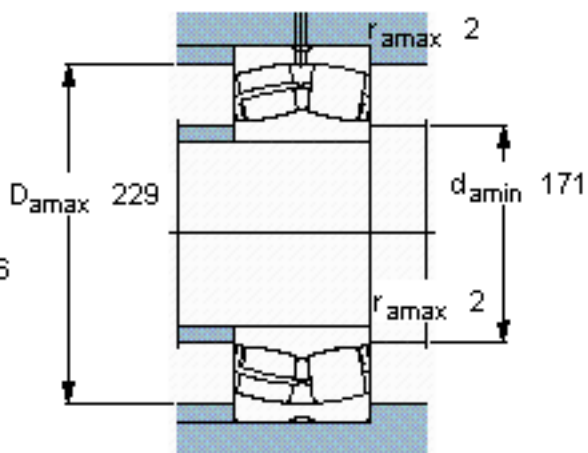
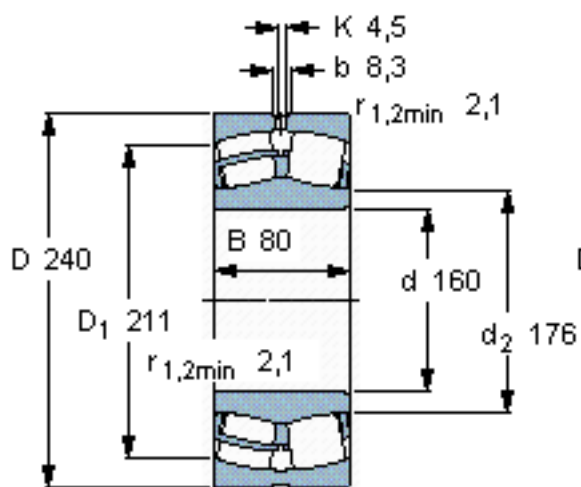


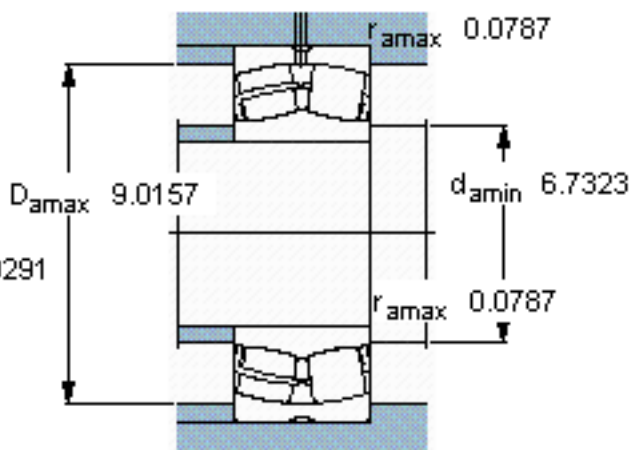
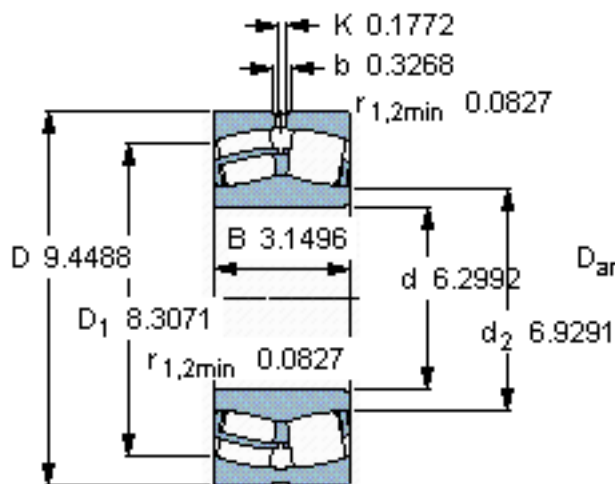
SKF 24032 CC/W33 \*参数

主要尺寸	d	160	mm	-
	D	240	mm	-
	B	80	mm	-
基本额定载荷	C	750000	N	动载荷
	$C_0$	1200000	N	静载荷
疲劳载荷极限	$P_u$	114000	N	-
额定转速	参考转速	1700	r/min	-
	极限转速	2400	r/min	-
重量	重量	13000	g	-
型号	* SKF 探索者轴承	24032 CC/W33 *	-	-

SKF 24032 CC/W33 \*图片



计算系数  
e 0,3  
Y<sub>1</sub> 2,3  
Y<sub>2</sub> 3,4  
Y<sub>0</sub> 2,2



计算系数  
e 0,3  
Y<sub>1</sub> 2,3  
Y<sub>2</sub> 3,4  
Y<sub>0</sub> 2,2

参考资料:<http://www.sozhou.com/p/17a3d696.html>