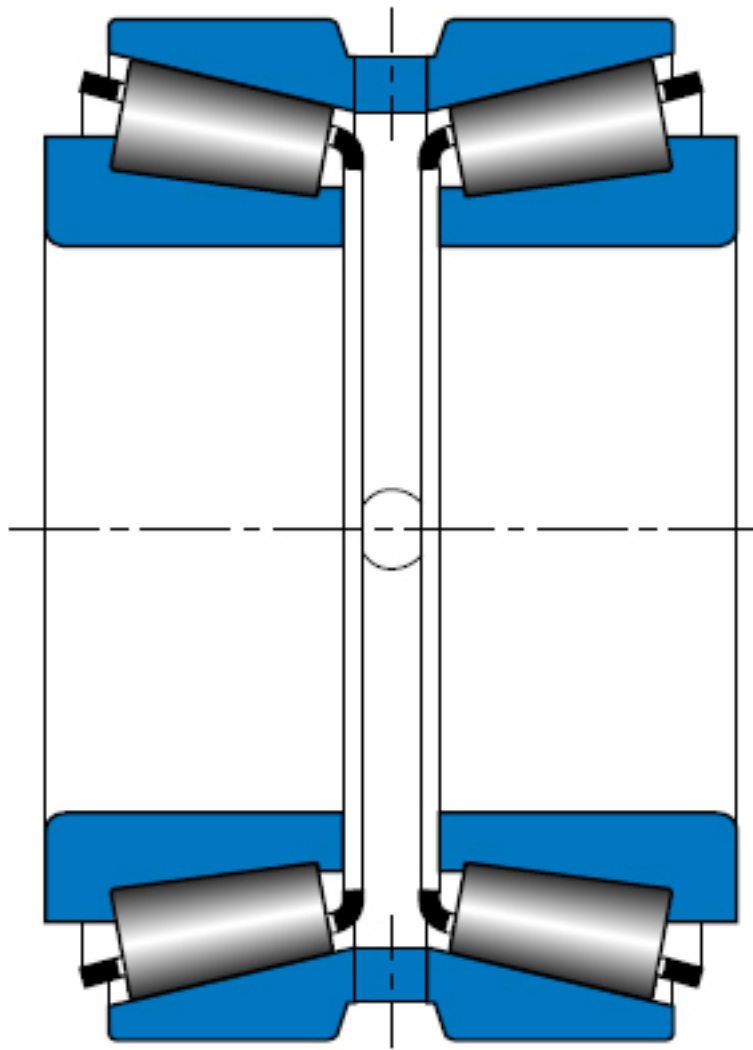


TIMKEN 24118/24262D参数

轴承类型	Bearing Type	TRB		-
子类	Bearing Subtype	TD0		-
尺寸	Cone (Inner)	24118		内圈
	Cup (Outer)	24262D		外圈
	d	30.1625	mm	内径
	D	66.421	mm	外径
	T	44.4525	mm	宽度
额定载荷	C1	97416.1	N	一百万转动态径向载荷
	C90 (2)	25221.4	N	九千万转双列轴承动态径向载荷
	C90 (1)	14501.2	N	九千万转单列轴承动态径向载荷
	Ca90	8407.14	N	九千万转动态轴向载荷
	C0	55157.9	N	静态额定载荷
	$K = 0.39 / \tan$ (contact angle)	1.72		系数
	$e = 1.5 * \tan$ (contact angle)	0.34		系数
几何结构系数	$Y1 = 0.45 / \tan$ (contact angle)	1.99		系数
	Cg	0.0589		几何系数
	尺寸	B	18.9738	mm
尺寸	R	1.524	mm	最大轴肩倒角半径
	db	37.592	mm	轴肩直径
	Aa	0.508	mm	保持架（负值表示保持架超出内圈大端面）
	a	-4.826	mm	有效中心位置
	C	38.1	mm	外圈宽度
	r	0.762	mm	最大轴承座挡肩圆角半径
	重量	Assembly Weight	694.00	g

TIMKEN 24118/24262D图片



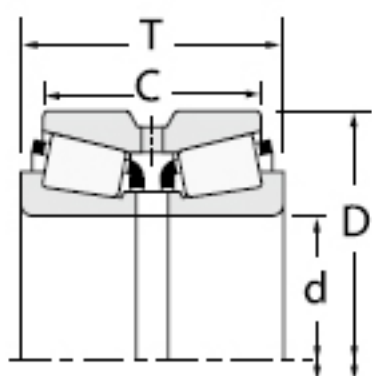
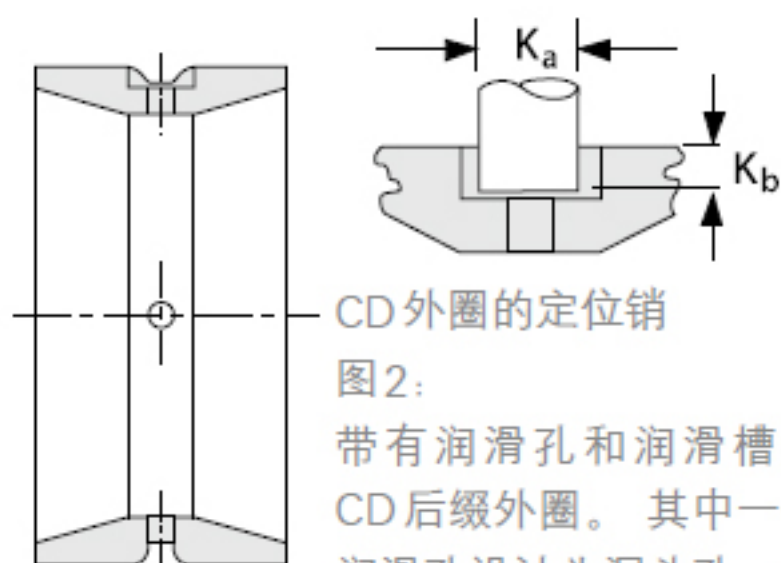
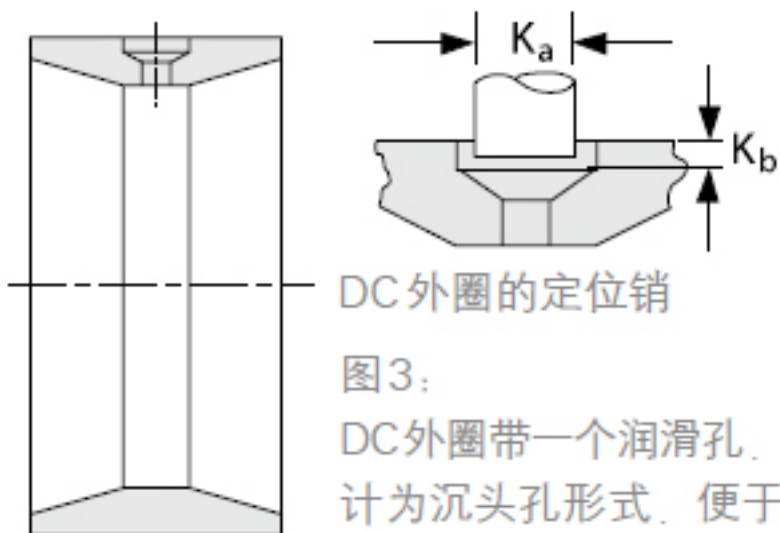


图1：
带有润滑孔和润滑槽
的D后级外圈



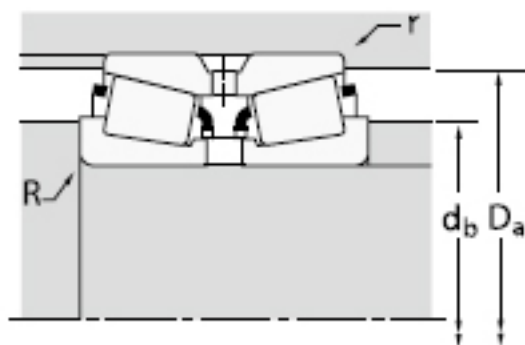
CD外圈的定位销

图2：
带有润滑孔和润滑槽的
CD后级外圈。其中一个
润滑孔设计为沉头孔，便
于安装定位销。



DC 外圈的定位销

图3：
DC 外圈带一个润滑孔，设计为沉头孔形式，便于安装定位销。



参考资料：<http://www.sozhou.com/p/17a5fafa.html>

