

INA KTB020-PP-AS参数

基本额定载荷	C_0	2550	N	在主载荷方向的基本额定载荷 基本额定载荷仅适用于淬硬 (670+170 HV) 及磨削过的作为滚道的轴。
尺寸	F_w	20	mm	-
	H	42	mm	-
	B	60	mm	-
	L	104	mm	-
说明	1)			主载荷方向
尺寸	A_3	9	mm	-
	A_5	30	mm	-
	B_2	10	mm	和直径 F_w 有关的尺寸 B2
	G_2	M8		-
	G_3	M6		-
	H_2	25	mm	公差: +/-0, 015
	H_6	35.5	mm	-
	J_B	45	mm	公差: +/-0, 15
	J_L	55	mm	公差: +/-0, 15 尺寸 JL 以及润滑孔在轴承长度 L 上是对称的。
	K_5	M6		根据 DIN 6912的固定螺栓
	K_8	NIPA2		润滑嘴
	接触角	N_1	6.4	mm
N_3		11	mm	-
T_5		18	mm	-
α		60		-
重量		m	620	g

基本额定载荷

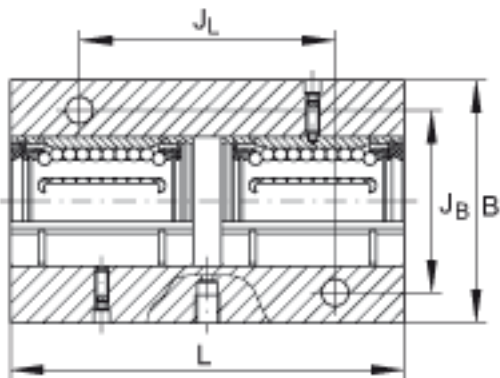
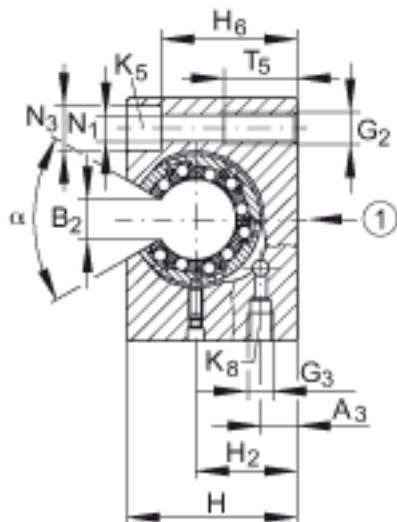
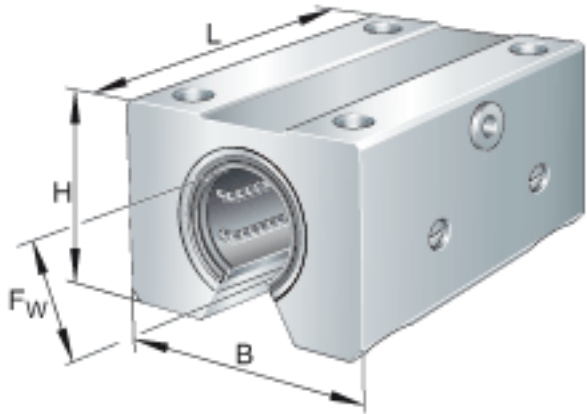
C

2600

N

在主载荷方向的基本额定载荷 基本额定载荷仅适用于淬硬（670+170 HV）及磨削过的作为滚道的轴。

INA KTB020-PP-AS图片



参考资料:<http://www.sozhou.com/p/17c26d70.html>