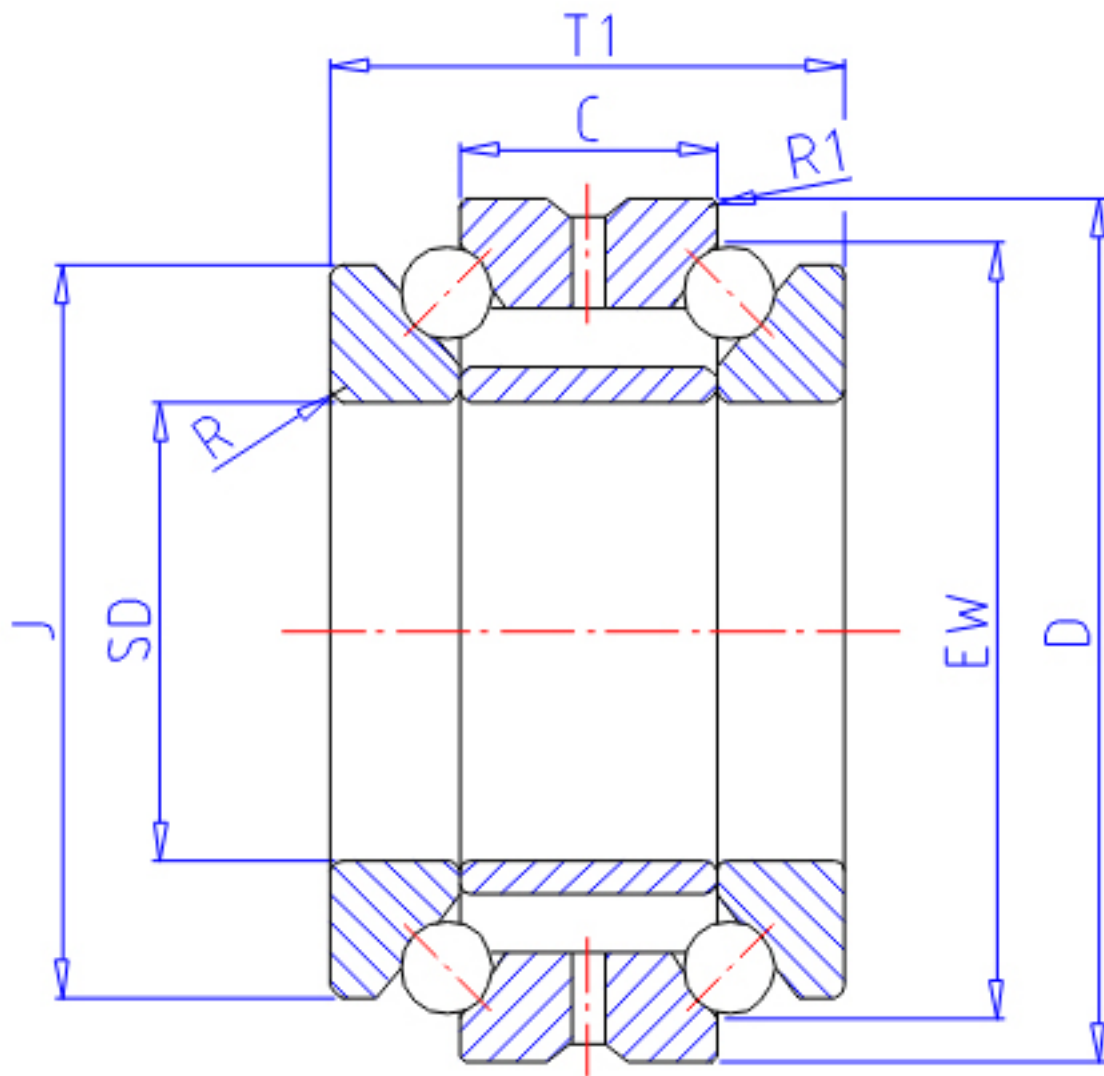


NTN 562056参数

主要尺寸	SD	280	mm	-
	D	420	mm	外径
	T1	164	mm	宽度
	C	82	mm	宽度
	R	4.0	mm	(最小)
	R1	1.5	mm	(最小)
型号	ORDER	562056		型号
基本额定载荷	CA	415000	N	动载荷
	COA	1810000	N	静载荷
	CAF	42 500	kgf	动载荷
	COAF	185 000	kgf	静载荷
极限转速	LSG	950	r/min	脂润滑
	LSO	1 300	r/min	油润滑
尺寸	J	374.0	mm	-
	EW	384.0	mm	-
重量	MASS	64000	g	重量
安装尺寸	DA1	335	mm	(最小)
	DA	408	mm	(最大)
	RAS	3	mm	(最大)
	R1AS	1.5	mm	(最大)

NTN 562056图片



参考资料:<http://www.sozhou.com/p/17c56bac.html>

