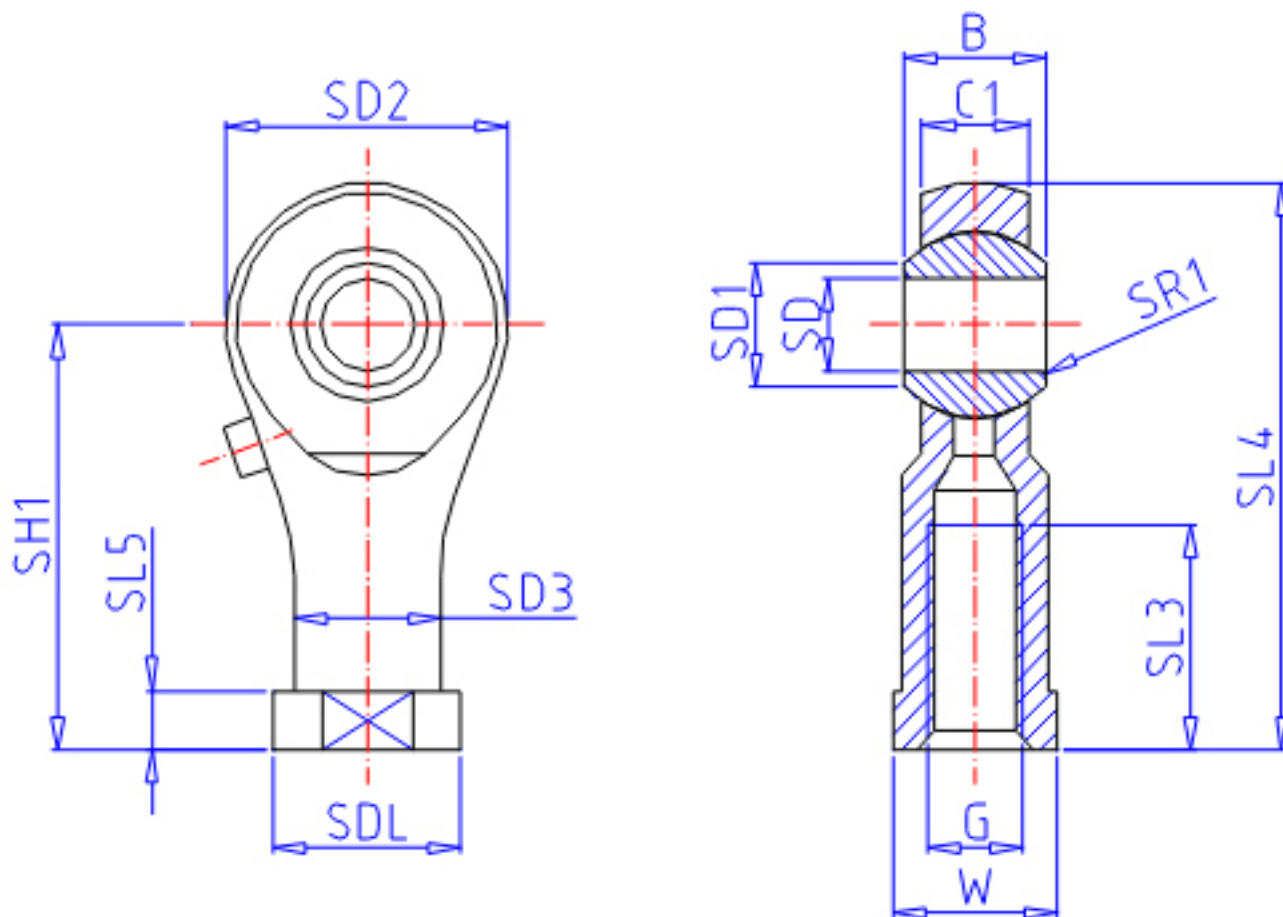


IKO PHSA 8参数

型号	ORDER	PHSA 8		型号
重量	MASS	45	g	重量
主要尺寸	SD	8	mm	内径
	G	M8x1.25		螺纹规格
	SD2	24.0	mm	-
	C1	9.0	mm	宽度
	B	12	mm	宽度
	SD1	10.4	mm	-
	SL4	48.0	mm	-
	SH1	36	mm	-
	SL3	19	mm	-
	SL5	5.0	mm	-
	W	14	mm	宽度
	SD3	12	mm	-
	SDL	16	mm	-
	SR1	0.2	mm	(最小)
	SDK	15.875	mm	球直径
静态负载容量	CS	10200	N	静态负载容量

IKO PHSA 8图片



参考资料:<http://www.sozhou.com/p/17d2ad91.html>

