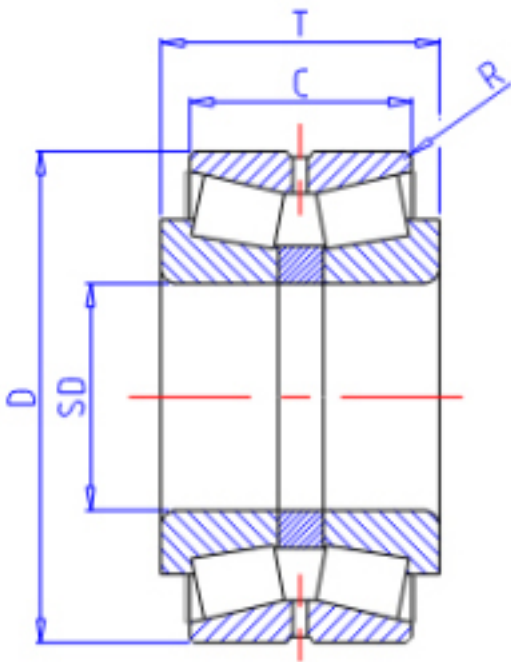


KOYO 46232A参数

| | | | | |
|--------|-------|--------|----|------|
| 主要尺寸 | SD | 160 | mm | 内径 |
| | D | 240 | mm | 外径 |
| | T | 75 | mm | - |
| | C | 60.0 | mm | 宽度 |
| | R | 3.0 | mm | (最小) |
| 型号 | ORDER | 46232A | | 型号 |
| 基本额定载荷 | CR | 406000 | N | 动载荷 |
| | CO | 756000 | N | 静载荷 |

KOYO 46232A图片



参考资料:<http://www.sozhou.com/p/17d42d7b.html>

