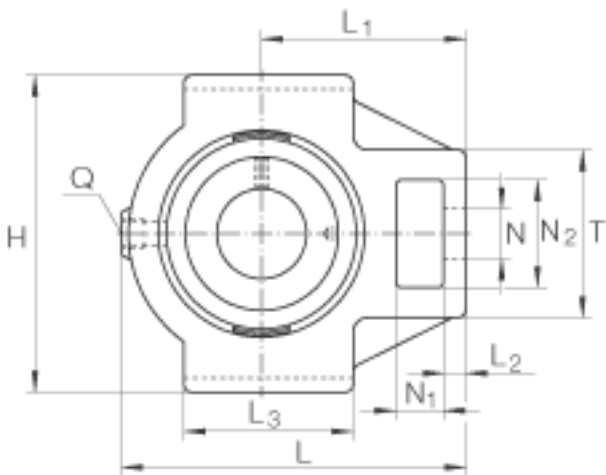
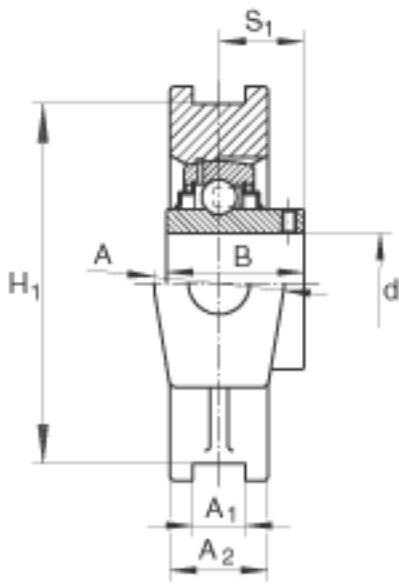
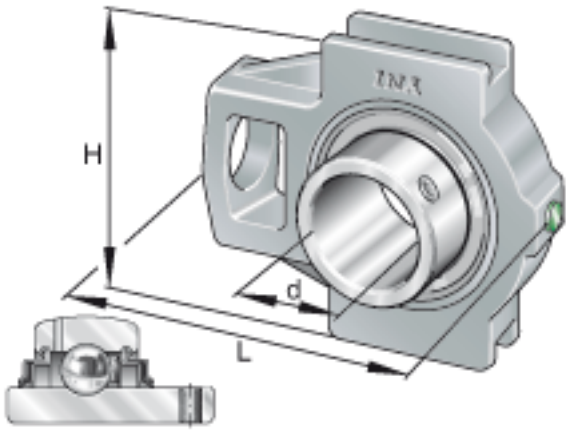


INA RTUEY50参数

尺寸	d	50	mm	-	
	L	148	mm	-	
	H	115	mm	-	
	A	50	mm	-	
	A ₁	16	mm	公差:H13	
	A ₂	35	mm	-	
	B	51.6	mm	-	
	H ₁	102	mm	公差: +/-0,15	
	L ₁	90	mm	-	
	L ₂	16	mm	-	
	L ₃	85	mm	-	
	N	29	mm	-	
	N ₁	20	mm	-	
	N ₂	49	mm	-	
	Q	Rp 1/8		-	
	S ₁	32.6	mm	-	
	T	83	mm	-	
	重量	m	2380	g	质量
	基本额定载荷	C _r	35000	N	基本额定动载荷, 径向
C _{0r}		23200	N	基本额定静载荷, 径向	
说明		GG. TUE10		轴承座的型号	
		GYE50-KRR-B		轴承的型号	

INA RTUEY50图片



参考资料:<http://www.sozhou.com/p/17d5e000.html>