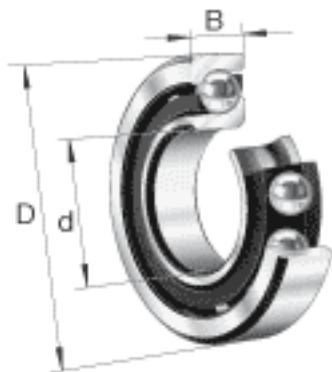
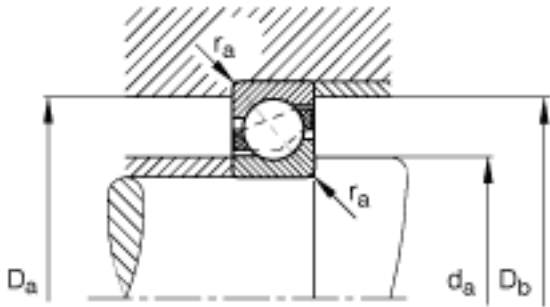
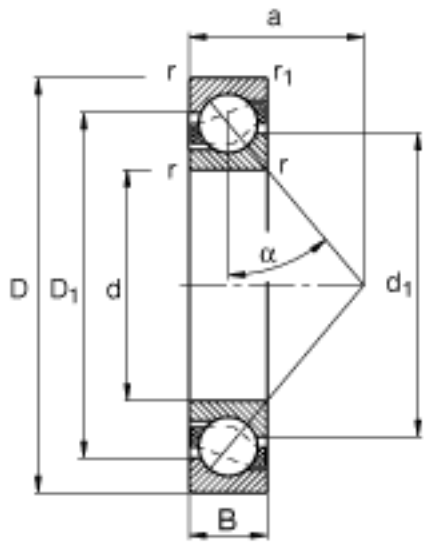


FAG 71811-B-TVH参数

尺寸	d	55	mm	-
	D	72	mm	-
	B	9	mm	-
	a	31	mm	-
	D_1	65.3	mm	-
	$D_{a \max}$	70	mm	-
	$r_{a1 \max}$	0.2	mm	-
	r_{\min}	0.3	mm	-
重量	m	58	g	质量
基本额定载荷	C_r	11800	N	基本额定动载荷, 径向
	C_{0r}	11800	N	基本额定静载荷, 径向
极限转速	n_G	11400	r/min	极限转速
参考转速	n_B	0	r/min	参考速度
疲劳极限载荷	C_{ur}	760	N	疲劳极限载荷, 径向
尺寸	$r_{l \min}$	0.2	mm	-
	$r_{a \max}$	0.3	mm	-
	$D_{b \max}$	70	mm	-
	d_1	61.7	mm	-
	$d_{a \min}$	57	mm	-

FAG 71811-B-TVH图片





参考资料:<http://www.sozhou.com/p/17e7e4b7.html>