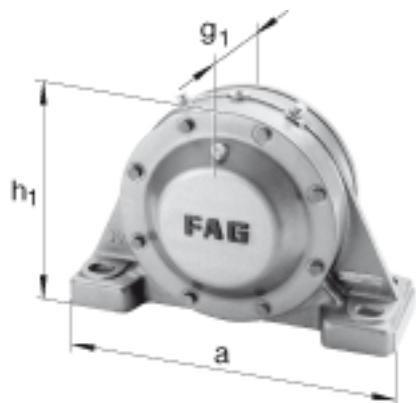
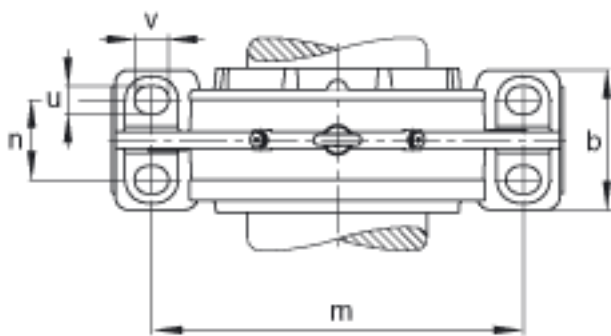
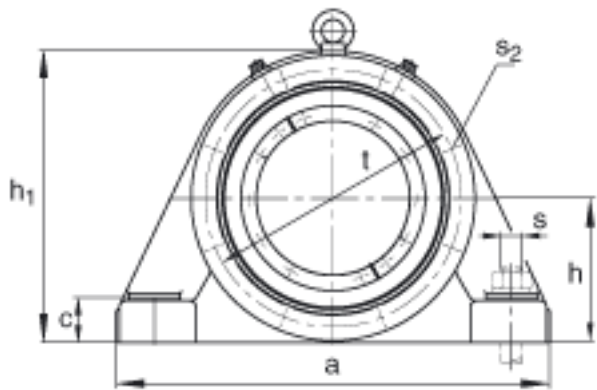
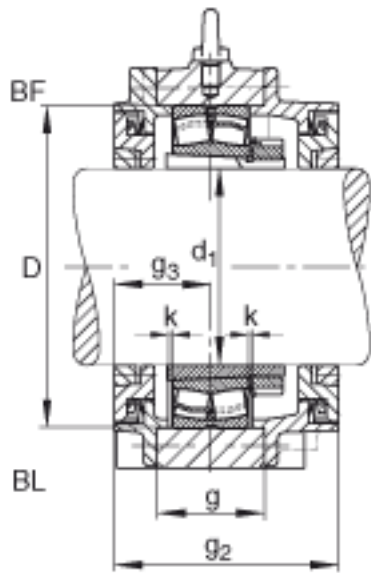


FAG BND3128-H-W-T-BF-S参数

尺寸	d_1	125	mm	-
	a	470	mm	-
	h_1	315	mm	-
	s_2	190	mm	-
	b	160	mm	-
	c	45	mm	-
	D	225	mm	-
	g	95	mm	-
	s_3	85	mm	-
	h	155	mm	-
	m	380	mm	-
	n	85	mm	-
	s	M20		-
说明	s_2	M12		-
尺寸	t	270	mm	-
	u	25	mm	-
	v	35	mm	-
说明	s_2	8		数量
		23128K		型号, 轴承
其他		H3128		质量, 紧定套
重量	m_1	60000	g	质量, 轴承座
说明		BND3128		型号, 轴承座

FAG BND3128-H-W-T-BF-S图片





参考资料:<http://www.sozhou.com/p/18004398.html>