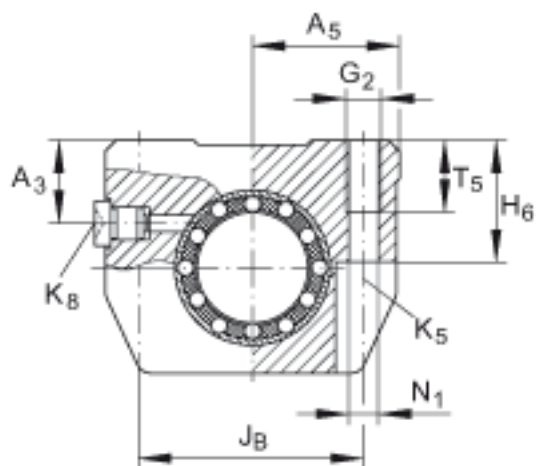
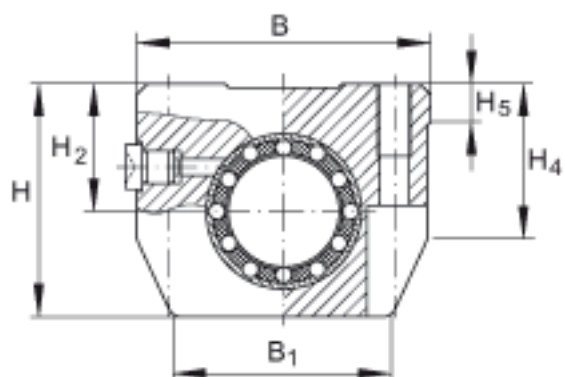
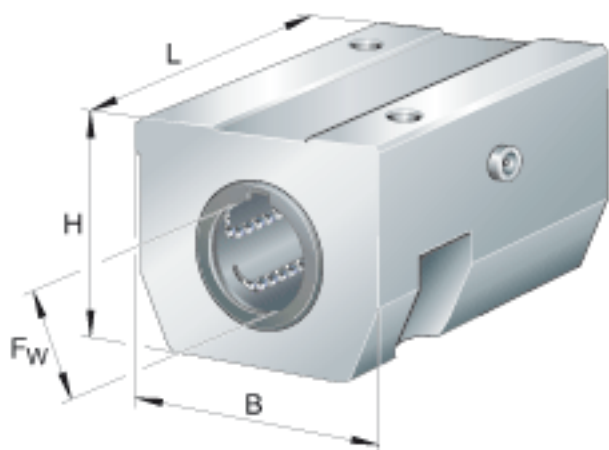


INA KTHK25-B-PP-AS参数

尺寸	$F_w$	25	mm	-
	H	52.5	mm	-
	B	60	mm	-
	L	85	mm	-
	$A_3$	17.5	mm	-
	$A_5$	30	mm	-
	$B_1$	44	mm	-
	$G_2$	M8		-
	$H_2$	27	mm	公差: +0,010 / -0,014
	$H_4$	36.6	mm	-
	$H_5$	9.9	mm	-
	$H_6$	26	mm	-
	$J_B$	48	mm	公差: +/-0,15
	$J_L$	55	mm	公差: +/-0,15 尺寸 JL , 以及润滑孔在轴承宽度 L 上是对称的
	$K_5$	M6		根据 ISO 4762-8.8 标准的固定螺钉 如果有调节螺钉, 应有螺钉防松措施。
	$K_8$	NIPA2		润滑嘴
	$N_1$	6.6	mm	-
	$N_3$	11	mm	-
	$T_5$	18	mm	-
重量	m	580	g	质量
说明				基本额定载荷仅适用于淬硬 (670+170 HV) 和磨削过的作为轨道的轴, 而且两个直线球轴承承受的载荷相同。
基本额定载荷	C	3700	N	基本额定动载荷

INA KTHK25-B-PP-AS图片



参考资料:<http://www.sozhou.com/p/18015fc8.html>

