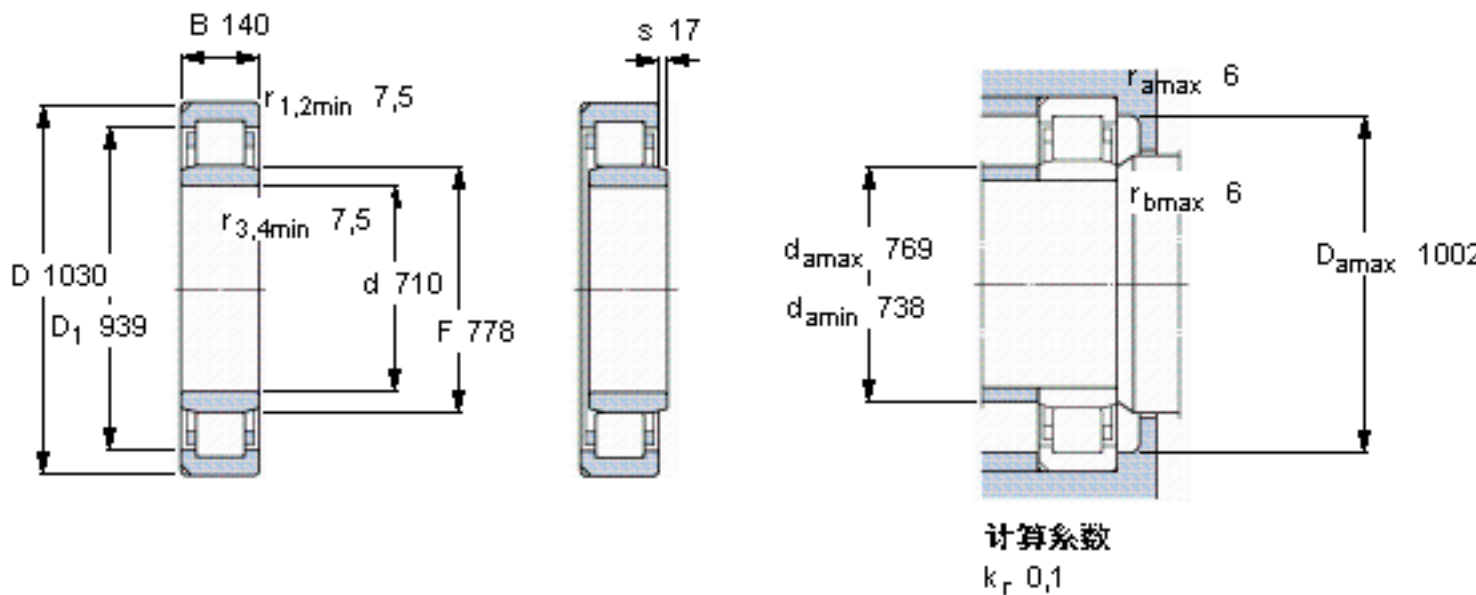


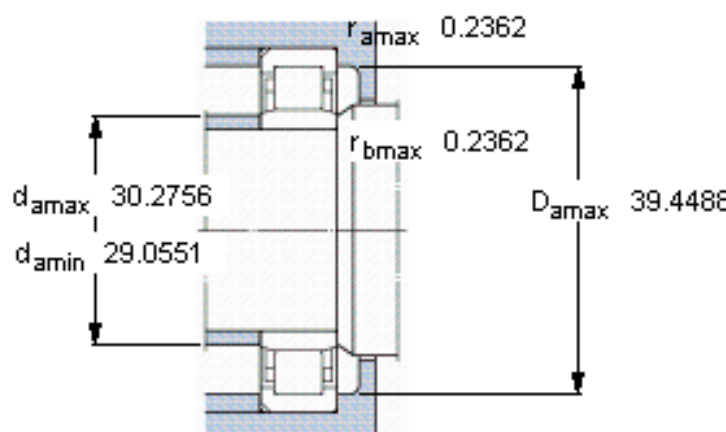
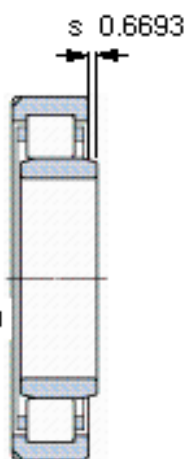
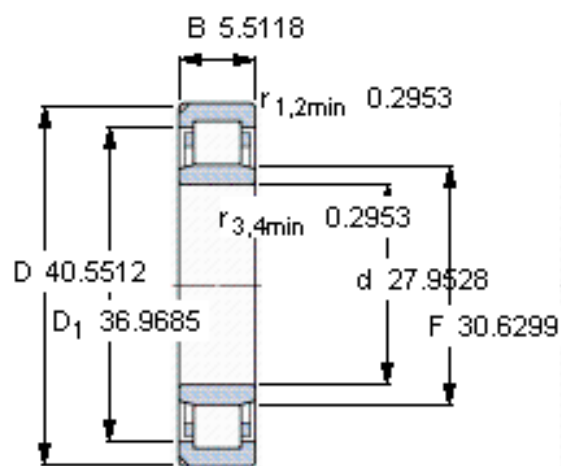
SKF NU 10/710 ECN2MA参数

主要尺寸	d	710	mm	-
	D	1030	mm	-
	B	140	mm	-
基本额定载荷	C	4680000	N	动载荷
	C_0	8500000	N	静载荷
疲劳载荷极限	P_u	570000	N	-
额定转速	参考转速	560	r/min	-
	极限转速	750	r/min	-
重量	重量	415000	g	-
型号	* SKF 探索者轴承	NU 10/710 ECN2MA	-	-
角圈	型号	-	-	-

SKF NU 10/710 ECN2MA图片



参考资料:<http://www.sozhou.com/p/180e446d.html>



计算系数
 k_r 0,1