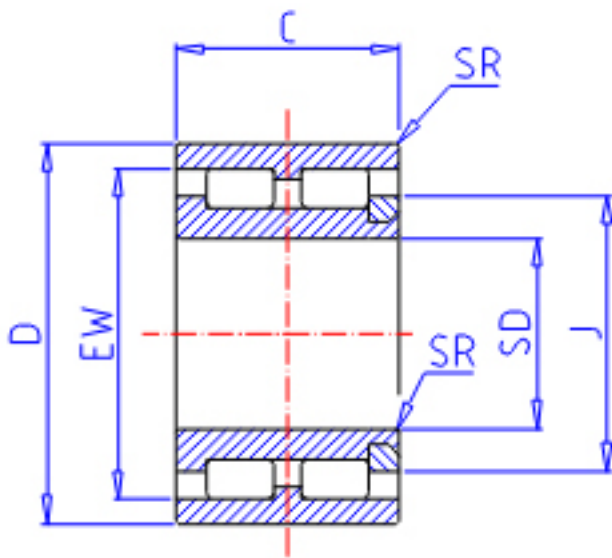


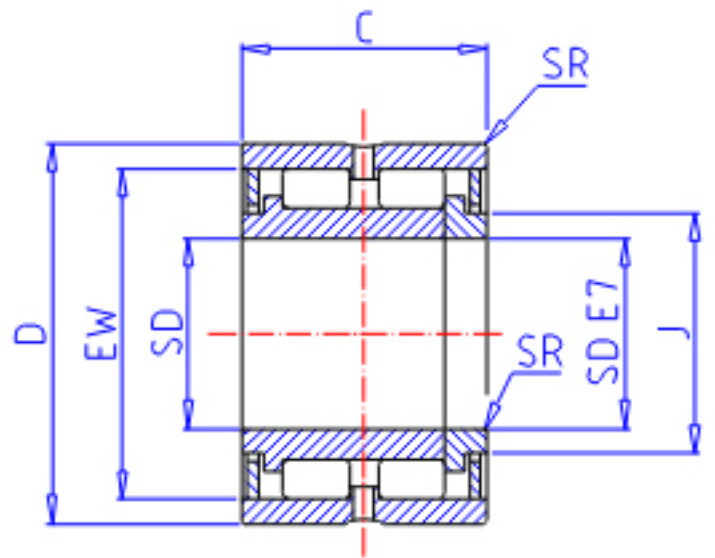
### IKO NAG 4908参数

轴径	STDRT	40	mm	轴径
型号	ORDER	NAG 4908		型号
重量	MASS	225.000	g	重量
主要尺寸	SD	40	mm	内径
	D	62	mm	外径
	C	22	mm	宽度
	SR	0.6	mm	(最小)
	J	46.0	mm	-
	EW	56.0	mm	内径
	基本额定载荷	CR	34600	N
COR		49500	N	静载荷

### IKO NAG 4908图片



NAG 49  
( $SD \leq 17$ )



NAG 49

参考资料:<http://www.sozhou.com/p/181a4984.html>

