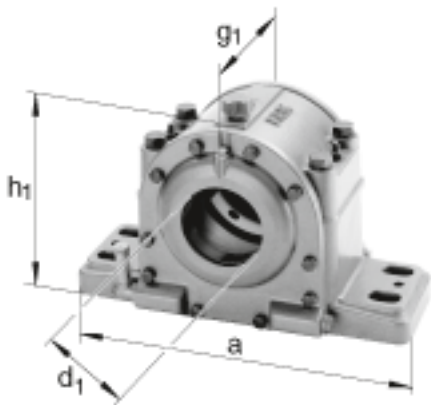
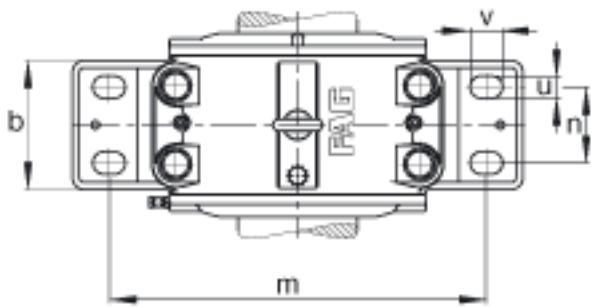
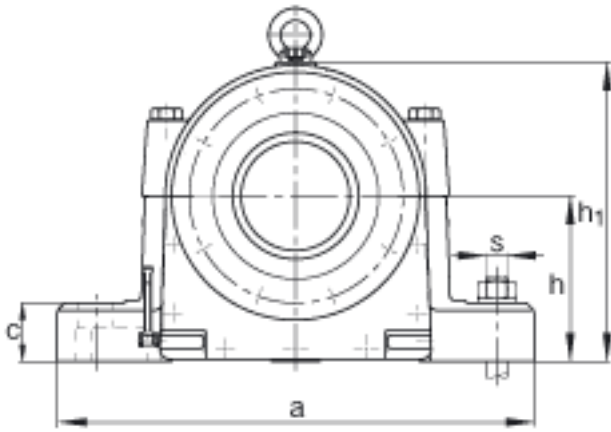
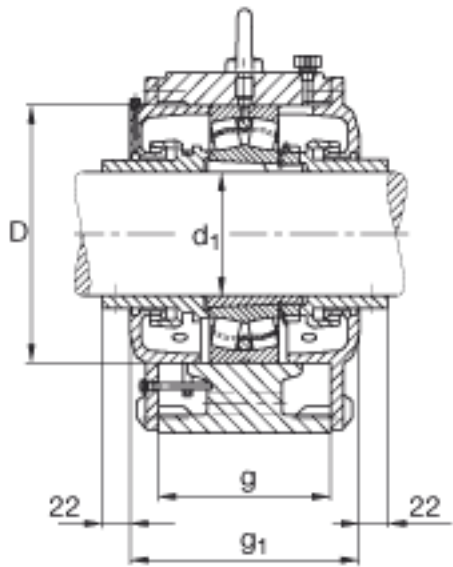


FAG LOE630-N-BL-L参数

尺寸	a	760	mm	-
	h_1	465	mm	-
	g_1	335	mm	-
说明		75-110	mm	油位高度
尺寸	b	200	mm	-
	c	85	mm	-
	D	320	mm	-
	g	240	mm	-
	h	265	mm	-
	m	630	mm	-
	n	125	mm	-
	s	M36		-
	u	42	mm	-
	v	60	mm	-
重量	m_1	200000	g	质量, 轴承座
说明		22330K		型号, 轴承
		H2330		质量, 紧定套
		6.2 l		初始润滑油量
		LOE630-N-BL-L		型号, 轴承座
尺寸	d_1	135	mm	-

FAG LOE630-N-BL-L图片





参考资料:<http://www.sozhou.com/p/182254c9.html>