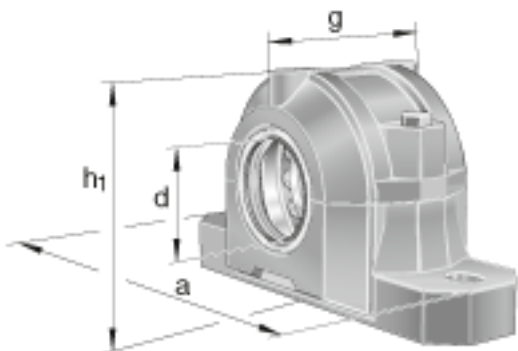
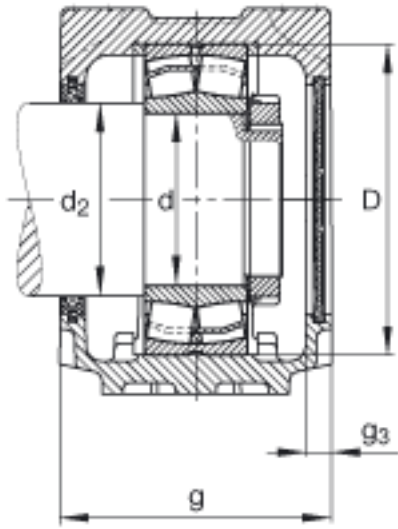
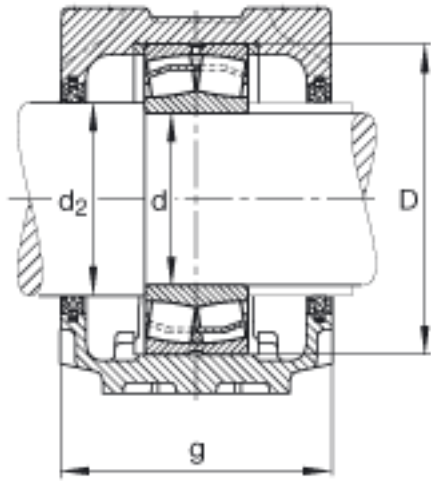


FAG SNV080-F-L + 22208 + FSV208参数

尺寸	m	170	mm	-
	s	M12		-
	s	12.7	mm	-
	u	15	mm	-
	v	20	mm	-
	重量	m <sub>1</sub>	2900	g
说明		22208		型号, 轴承
		KM8		型号, 锁紧螺母
		MB8		型号, 爪式垫圈
		FRM80/8		型号, 定位圈
		FSV208		型号, 毛毡密封
		DKV080		型号, 端盖
		SNV080-F-L		型号, 轴承座
尺寸	d	40	mm	-
	a	205	mm	-
	h <sub>1</sub>	112	mm	-
	g	85	mm	-
	b	60	mm	-
	c	25	mm	-
	D	80	mm	-
	d <sub>2</sub>	50	mm	-
	g <sub>3</sub>	10.5	mm	-
	h	60	mm	-

FAG SNV080-F-L + 22208 + FSV208图片





参考资料: <http://www.sozhou.com/p/1825fa15.html>

