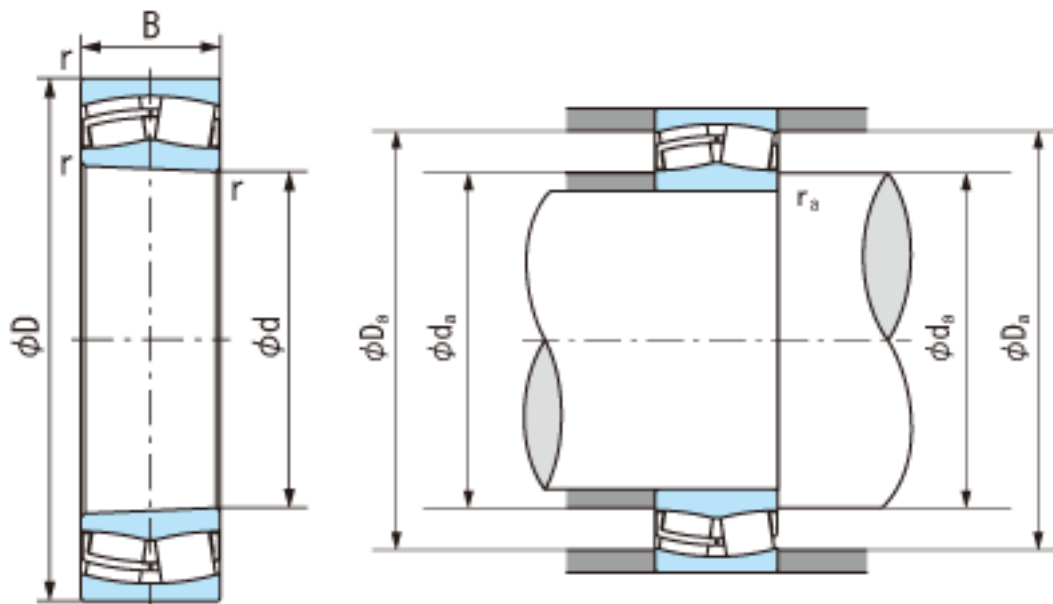


NACHI 22213EXK参数

外形尺寸	d	65	mm	内径
	D	120	mm	外径
	B	31	mm	宽度
	r	1.5~2.3	mm	径向
	r	1.5~4	mm	径向
安装尺寸	da (min)	73.5	mm	(最小)
	Da (max)	111.5	mm	(最大)
	ra (max)	1.5	mm	(最大)
重量	Mass	1560	g	重量
基本额定载荷	Cr	246000	N	动载荷
	Cor	209000	N	静载荷
极限速度	Grease	4300	r/min	脂润滑
	Oil	5300	r/min	油润滑

NACHI 22213EXK图片



参考资料:<http://www.sozhou.com/p/182c5b4a.html>