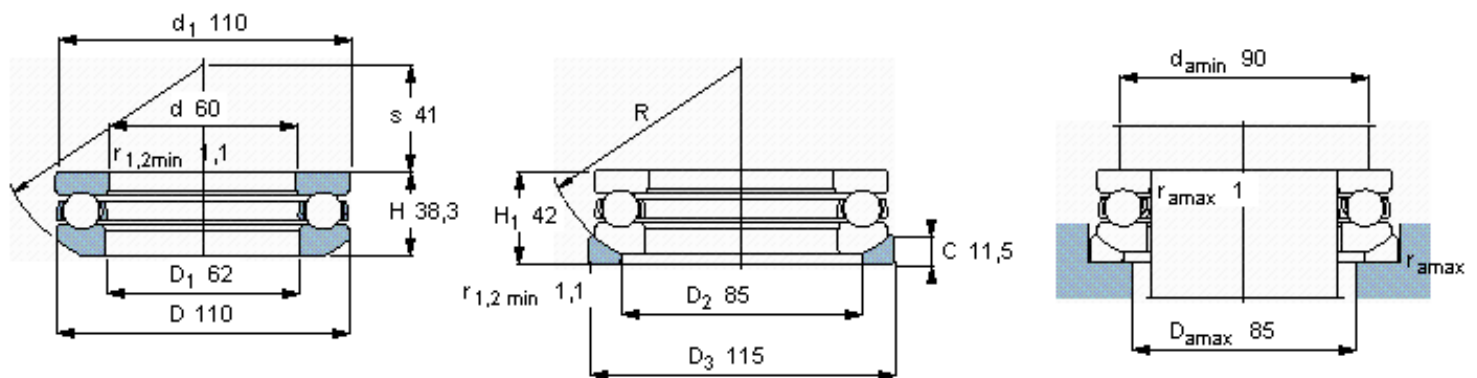


SKF 53312参数

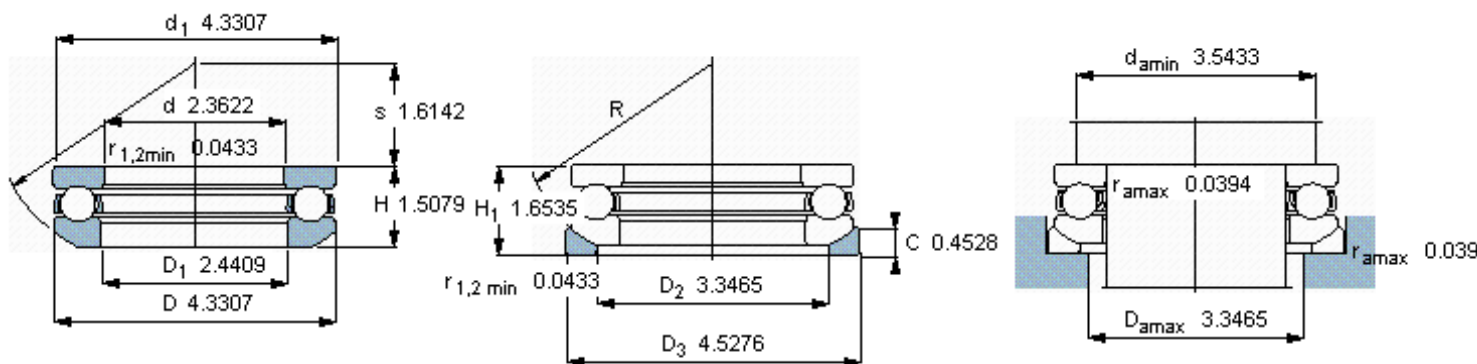
主要尺寸	d	60	mm	-
	D	110	mm	-
	H ₁	42	mm	-
基本额定载荷	C	101000	N	动载荷
	C ₀	224000	N	静载荷
疲劳载荷极限	P _u	8300	N	-
最小载荷系数	A	0.26	-	-
额定转速	额定转度	2200	r/min	-
	极限转速	3000	r/min	-
重量	轴承+垫圈	1710	g	-
型号	轴承	53312	-	-
	座圈	U 312	-	-

SKF 53312图片



垫圈的球面曲率半径

R 90



垫圈的球面曲率半径

R 3.5433

参考资料:<http://www.sozhou.com/p/184690c0.html>